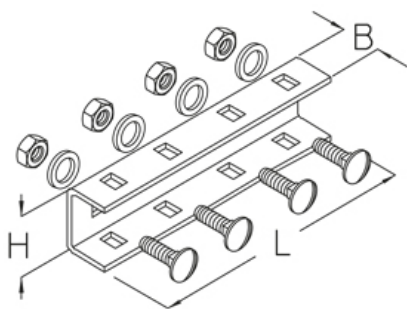


KHUV 57

Соединитель, KHU 57



Оцинкованная гальванизацией, по DIN EN ISO 4042

Артикул	H	B	L	t	Вес
KHUV 57GV	63 мм	32.50 мм	210 мм	2.50 мм	0.59 кг

оцинкованная методом Сендзимира, по DIN EN 10346

Артикул	H	B	L	t	Вес
KHUV 57S	63 мм	32.50 мм	210 мм	2.50 мм	0.60 кг

Горячеоцинкованная методом погружения, по DIN EN ISO 1461

Артикул	H	B	L	t	Вес
KHUV 57F	63 мм	32.50 мм	210 мм	2.50 мм	0.63 кг

Нержавеющая сталь, материал №. 1.4301 (V2A)

Артикул	H	B	L	t	Вес
KHUV 57E	63 мм	32.50 мм	210 мм	2.50 мм	0.60 кг

Нержавеющая сталь, материал №. 1.4571/1.4404 (V4A)

Артикул	H	B	L	t	Вес
KHUV 57E4	63 мм	32.50 мм	210 мм	2.50 мм	0.61 кг

H: Высота

B: Ширина

L: Длина

t: Толщина материала

Вес: Вес

ЭЛЕМЕНТЫ / ПРИМЕНЕНИЕ

