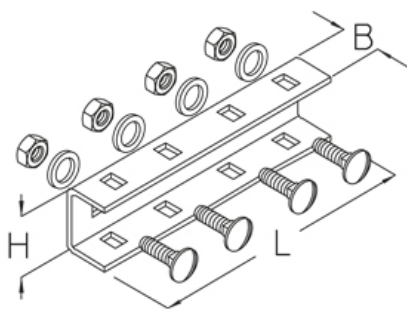


## KHUV 60

Соединитель, KHU 60



### Оцинкованная гальванизацией, по DIN EN ISO 4042

Артикул	H	B	L	Вес
KHUV 60GV	51 мм	35 мм	210 мм	0.74 кг

### Горячеоцинкованная методом погружения, по DIN EN ISO 1461

Артикул	H	B	L	Вес
KHUV 60F	51 мм	35 мм	210 мм	0.80 кг

### Нержавеющая сталь, материал №. 1.4301 (V2A)

Артикул	H	B	L	Вес
KHUV 60E	51 мм	35 мм	210 мм	0.89 кг

### Нержавеющая сталь, материал №. 1.4571/1.4404 (V4A)

Артикул	H	B	L	Вес
KHUV 60E4	51 мм	35 мм	210 мм	0.89 кг

**H:** Высота

**B:** Ширина

**L:** Длина

**Вес:** Вес

## ЭЛЕМЕНТЫ / ПРИМЕНЕНИЕ

