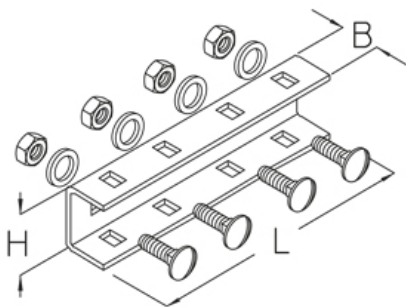


## KHUV 80

Соединитель, КНУ 80



Горячеоцинкованная методом погружения, по DIN EN ISO 1461

Артикул	H	B	L	t	Вес
KHUV 80F	69 мм	54 мм	310 мм	4.00 мм	1.92 кг

**H:** Высота

**B:** Ширина

**L:** Длина

**t:** Толщина материала

**Вес:** Вес

