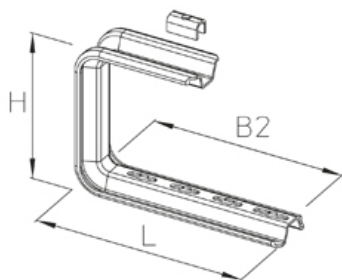


DKSL

потолочная консоль, для лёгких нагрузок



Потолочная консоль, для легких нагрузок, из трапециевидного профиля 60x20x2.5 мм, перфорированная посередине, высота подвеса = 170 мм

F_D/P : коэффициент расчёта нагрузки на дюбель F_D с фактической нагрузкой на консоль P или сумма фактических нагрузок на консоль
Характеристики нагрузки применимы только для монтажа в качестве потолочной стойки. Установка прокладки KSL-SP необходима для потолочного монтажа во избежание деформации профиля из-за фрикционного соединения крепежного винта.



оцинкованная методом Сендзимира, по DIN EN 10346

Артикул	H	B1	B2	L	Pmax	FD/P	Вес
DKSL 010S	170 мм	100 мм	120 мм	140 мм	0.90 kN	3.10	0.62 кг
DKSL 020S	170 мм	200 мм	220 мм	240 мм	0.50 kN	2.10	0.79 кг
DKSL 030S	170 мм	300 мм	320 мм	340 мм	0.40 kN	2.70	0.94 кг
DKSL 040S	170 мм	400 мм	420 мм	440 мм	0.30 kN	3.30	1.11 кг

горячеоцинкованная методом погружения, по DIN EN ISO 1461

Артикул	H	B1	B2	L	Pmax	FD/P	Вес
DKSL 010F	170 мм	100 мм	120 мм	140 мм	0.90 kN	3.10	0.86 кг
DKSL 020F	170 мм	200 мм	220 мм	240 мм	0.50 kN	2.10	0.84 кг
DKSL 030F	170 мм	300 мм	320 мм	340 мм	0.40 kN	2.70	1.00 кг
DKSL 040F	170 мм	400 мм	420 мм	440 мм	0.30 kN	3.30	1.18 кг

H: Высота

B1: Ширина

B2: Ширина

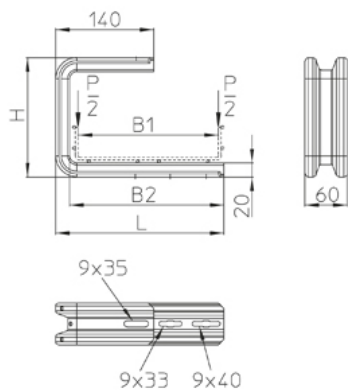
L: Длина

Pmax: Максимальная нагрузка

FD/P: Нагрузка на дюбель / анкер

Вес: Вес

ЭЛЕМЕНТЫ / ПРИМЕНЕНИЕ



ДОПОЛНИТЕЛЬНОЕ ОБОРУДОВАНИЕ

KLU, KLRL, SD, SAZ,



Сертифицировано согласно Det Norske Veritas (DNV) и Germanischer Lloyd (GL)

