

KDSL

Стойка консоли, для лёгких нагрузок Стойка консоли

Потолочная консоль, для легких нагрузок, из трапецевидного профиля 60x20x2.5 мм, перфорированная посередине. Протестировано в соответствии с DIN EN 61537. Для крепления к горизонтальным потолкам. Расстояние между опорами макс. 1,2 м.

F_D/P : коэффициент расчёта нагрузки на дюбель F_D с фактической нагрузкой на консоль P или сумма фактических нагрузок на консоль. Характеристики нагрузки применимы только для монтажа в качестве потолочной стойки. Установка прокладки KSL-SP необходима для потолочного монтажа во избежание деформации профиля из-за фрикционного соединения крепежного винта.



оцинкованная методом Сендзимира, по DIN EN 10346

Артикул	H	L	t	Вес
KDSL 010S	90 мм	140 мм	2.50 мм	0.39 кг
KDSL 060S	90 мм	640 мм	2.50 мм	1.21 кг
KDSL 050S	90 мм	540 мм	2.50 мм	1.06 кг
KDSL 040S	90 мм	440 мм	2.50 мм	0.89 кг
KDSL 030S	90 мм	340 мм	2.50 мм	0.72 кг
KDSL 025S	90 мм	290 мм	2.50 мм	0.64 кг
KDSL 020S	90 мм	240 мм	2.50 мм	0.56 кг
KDSL 015S	90 мм	190 мм	2.50 мм	0.48 кг

Горячеоцинкованная методом погружения, по DIN EN ISO 1461

Артикул	H	L	t	Вес
KDSL 050F	90 мм	540 мм	2.50 мм	1.13 кг
KDSL 040F	90 мм	440 мм	2.50 мм	0.95 кг
KDSL 030F	90 мм	340 мм	2.50 мм	0.76 кг
KDSL 025F	90 мм	290 мм	2.50 мм	0.68 кг
KDSL 020F	90 мм	240 мм	2.50 мм	0.59 кг
KDSL 015F	90 мм	190 мм	2.50 мм	0.50 кг
KDSL 010F	90 мм	140 мм	2.50 мм	0.41 кг
KDSL 060F	90 мм	640 мм	2.50 мм	1.29 кг

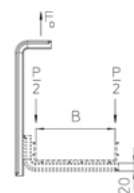
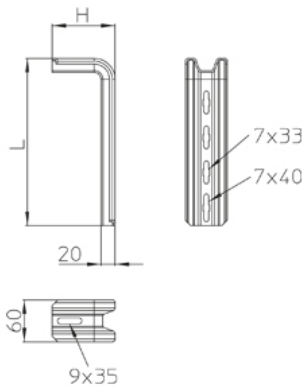
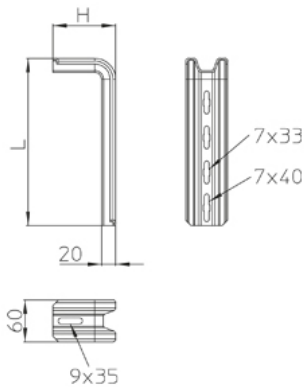
H: Высота

L: Длина

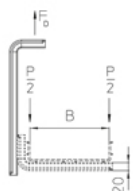
t: Толщина материала

Вес: Вес

ЭЛЕМЕНТЫ / ПРИМЕНЕНИЕ



B mm	L _k mm	P _{max} kN	F _D /P
100	140	1,8	3,4
150	190	1,4	4,1
200	240	1,1	4,8
250	290	1,0	5,5
300	340	0,8	6,2
400	440	0,6	7,6



B mm	L _k mm	P _{max} kN	F _D /P
100	140	1,8	3,4
150	190	1,4	4,1
200	240	1,1	4,8
250	290	1,0	5,5
300	340	0,8	6,2
400	440	0,6	7,6

ДОПОЛНИТЕЛЬНОЕ ОБОРУДОВАНИЕ

KSL, SD,



Сертифицировано согласно Det Norske Veritas (DNV) и Germanischer Lloyd (GL)

