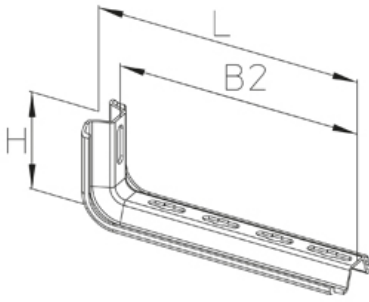


KSL

Консоль для легких нагрузок, универсальная



Универсальная консоль, для легких нагрузок, из трапецевидного профиля 60x20 мм, перфорированная посередине. Протестировано в соответствии с DIN EN 61537. Для крепления к потолочной консоли KDSL. Расстояние между опорами макс. 1,2 м.

F_d/P : коэффициент расчёта нагрузки на дюбель F_d с фактической нагрузкой на консоль P или сумма фактических нагрузок на консоль. Характеристики нагрузки применимы только для монтажа в качестве настенного кронштейна. Для монтажа на дюбелях используйте артикул KSLW



оцинкованная методом Сендзимира, по DIN EN 10346

Артикул	H	B1	B2	L	Pmax	Вес
KSL 010S	90 мм	100 мм	120 мм	140 мм	1.30 kN	0.38 кг
KSL 015S	90 мм	150 мм	170 мм	190 мм	1.00 kN	0.47 кг
KSL 020S	90 мм	200 мм	220 мм	240 мм	0.90 kN	0.55 кг
KSL 025S	90 мм	250 мм	270 мм	290 мм	0.70 kN	0.63 кг
KSL 030S	90 мм	300 мм	320 мм	340 мм	0.60 kN	0.71 кг
KSL 040S	90 мм	400 мм	420 мм	440 мм	0.50 kN	0.88 кг

горячеоцинкованная методом погружения, по DIN EN ISO 1461

Артикул	H	B1	B2	L	Pmax	Вес
KSL 010F	90 мм	100 мм	120 мм	140 мм	1.30 kN	0.40 кг
KSL 015F	90 мм	150 мм	170 мм	190 мм	1.00 kN	0.49 кг
KSL 020F	90 мм	200 мм	220 мм	240 мм	0.90 kN	0.58 кг
KSL 025F	90 мм	250 мм	270 мм	290 мм	0.70 kN	0.67 кг
KSL 030F	90 мм	300 мм	320 мм	340 мм	0.60 kN	0.75 кг
KSL 040F	90 мм	400 мм	420 мм	440 мм	0.50 kN	0.94 кг

H: Высота

B1: Ширина

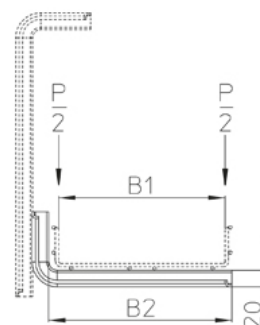
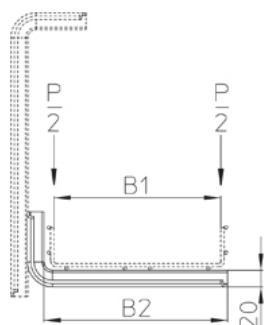
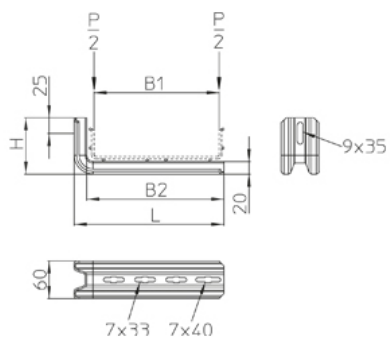
B2: Ширина

L: Длина

Pmax: Максимальная нагрузка

Вес: Вес

ЭЛЕМЕНТЫ / ПРИМЕНЕНИЕ



ДОПОЛНИТЕЛЬНОЕ ОБОРУДОВАНИЕ

KDSL, KLRL,



Сертифицировано согласно Det Norske Veritas (DNV) и Germanischer Lloyd (GL)

