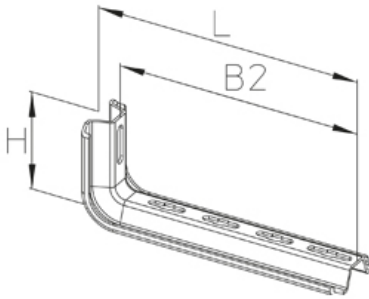


KSLW

настенная консоль, для лёгких нагрузок



Настенная консоль, для легких нагрузок, из трапециевидного профиля 60x20 мм, перфорированная посередине. Протестировано в соответствии с DIN EN 61537. Для монтажа к стенам Расстояние между опорами макс. 1,2 м.

F_D/P : коэффициент расчёта нагрузки на дюбель F_D с фактической нагрузкой на консоль P или сумма фактических нагрузок на консоль
Характеристики нагрузки применимы только для монтажа в качестве настенного кронштейна. Установка прокладки KSL-SP необходима для потолочного монтажа во избежание деформации профиля из-за фрикционного соединения крепежного винта.



оцинкованная методом Сендзимира, по DIN EN 10346

| Артикул | H | B1 | B2 | L | Pmax | FD/P | Вес |
|-----------|-------|--------|--------|--------|---------|------|---------|
| KSLW 010S | 90 мм | 100 мм | 120 мм | 140 мм | 1.30 kN | 2.80 | 0.39 кг |
| KSLW 015S | 90 мм | 150 мм | 170 мм | 190 мм | 1.00 kN | 3.40 | 0.48 кг |
| KSLW 020S | 90 мм | 200 мм | 220 мм | 240 мм | 0.90 kN | 4.10 | 0.56 кг |
| KSLW 025S | 90 мм | 250 мм | 270 мм | 290 мм | 0.70 kN | 4.80 | 0.64 кг |
| KSLW 030S | 90 мм | 300 мм | 320 мм | 340 мм | 0.60 kN | 5.50 | 0.72 кг |
| KSLW 040S | 90 мм | 400 мм | 420 мм | 440 мм | 0.50 kN | 6.90 | 0.89 кг |

Горячеоцинкованная методом погружения, по DIN EN ISO 1461

| Артикул | H | B1 | B2 | L | Pmax | FD/P | Вес |
|-----------|-------|--------|--------|--------|---------|------|---------|
| KSLW 010F | 90 мм | 100 мм | 120 мм | 140 мм | 1.30 kN | 2.80 | 0.41 кг |
| KSLW 015F | 90 мм | 150 мм | 170 мм | 190 мм | 1.00 kN | 3.40 | 0.50 кг |
| KSLW 020F | 90 мм | 200 мм | 220 мм | 240 мм | 0.90 kN | 4.10 | 0.59 кг |
| KSLW 025F | 90 мм | 250 мм | 270 мм | 290 мм | 0.70 kN | 4.80 | 0.68 кг |
| KSLW 030F | 90 мм | 300 мм | 320 мм | 340 мм | 0.60 kN | 5.50 | 0.76 кг |
| KSLW 040F | 90 мм | 400 мм | 420 мм | 440 мм | 0.50 kN | 6.90 | 0.95 кг |

H: Высота

B1: Ширина

B2: Ширина

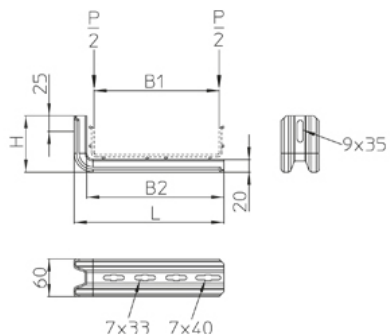
L: Длина

Pmax: Максимальная нагрузка

FD/P: Нагрузка на дюбель / анкер

Вес: Вес

ЭЛЕМЕНТЫ / ПРИМЕНЕНИЕ



ДОПОЛНИТЕЛЬНОЕ ОБОРУДОВАНИЕ

KLRL, SD,



Сертифицировано согласно Det Norske Veritas (DNV) и Germanischer Lloyd (GL)

