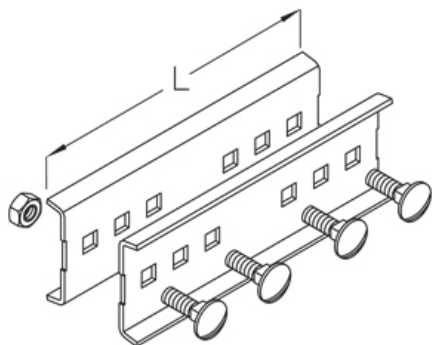


НКІ

Соединитель



Изделие может использоваться в огнестойкой кабельной линии.

Горячеоцинкованная методом погружения, по DIN EN ISO 1461

Артикул	L	Вес
НКІ F	200 мм	1.00 кг

L: Длина

Вес: Вес

ЭЛЕМЕНТЫ / ПРИМЕНЕНИЕ

