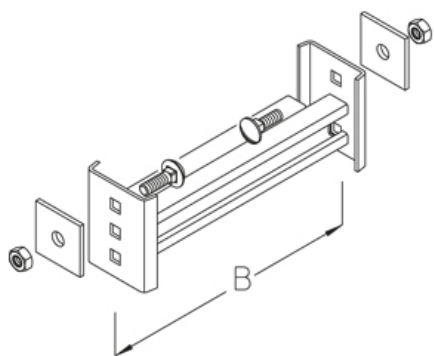


STISD

Переключатель



Горячеоцинкованная методом погружения, по DIN EN ISO 1461

Артикул	B	P _{max}	Вес
STISD 02F	200 мм	5.00 kN	1.20 кг
STISD 03F	300 мм	5.00 kN	1.50 кг
STISD 04F	400 мм	5.00 kN	1.90 кг
STISD 05F	500 мм	5.00 kN	2.20 кг
STISD 06F	600 мм	5.00 kN	2.50 кг
STISD 07F	700 мм	5.00 kN	2.90 кг
STISD 08F	800 мм	5.00 kN	3.20 кг
STISD 09F	900 мм	5.00 kN	3.50 кг
STISD 10F	1000 мм	5.00 kN	3.90 кг
STISD 11F	1100 мм	5.00 kN	4.20 кг
STISD 12F	1200 мм	5.00 kN	4.50 кг

B: Ширина

P_{max}: Максимальная нагрузка

Вес: Вес

ЭЛЕМЕНТЫ / ПРИМЕНЕНИЕ

$P_{max} = 5,0 \text{ kN}$

