

АС

Кабельный зажим, крепёжные принадлежности для профиль-шин

Кабельный зажим, оцинкованный, с поддерживающей пластиной из стали. Для крепления к С-профилям шин с шириной шлица 18/22 мм. Сертифицирован согласно DIN 4102-12

Изделия диаметром 12-56 мм также доступны из нержавеющей стали 1.4571 / 1.4404 (V4A)

Оцинкованная

Артикул	D	Hmax	M	количество кабелей	Вес
12 AC	8-12 мм	41 мм	2 Nm	1	2.70 кг/100
16 AC	12-16 мм	46 мм	2 Nm	1	3.10 кг/100
20 AC	16-20 мм	50 мм	2 Nm	1	3.50 кг/100
24 AC	20-24 мм	54 мм	2 Nm	1	3.70 кг/100
28 AC	24-28 мм	58 мм	2 Nm	1	4.20 кг/100
32 AC	28-32 мм	63 мм	2 Nm	1	6.40 кг/100
36 AC	32-36 мм	67 мм	2 Nm	1	6.70 кг/100
40 AC	36-40 мм	71 мм	2 Nm	1	7.50 кг/100
44 AC	40-44 мм	81 мм	4 Nm	1	9.60 кг/100
48 AC	44-48 мм	85 мм	4 Nm	1	9.80 кг/100
52 AC	48-52 мм	90 мм	4 Nm	1	10.70 кг/100
56 AC	52-56 мм	94 мм	4 Nm	1	11.50 кг/100
60 AC	56-60 мм	98 мм	4 Nm	1	15.10 кг/100
64 AC	60-64 мм	102 мм	4 Nm	1	15.90 кг/100
70 AC	64-70 мм	109 мм	4 Nm	1	16.90 кг/100
76 AC	70-76 мм	113 мм	4 Nm	1	23.30 кг/100
82 AC	76-82 мм	119 мм	4 Nm	1	25.80 кг/100
88 AC	82-88 мм	125 мм	4 Nm	1	27.30 кг/100
94 AC	88-94 мм	131 мм	4 Nm	1	29.60 кг/100
100 AC	94-100 мм	137 мм	4 Nm	1	32 кг/100
110 AC	100-110 мм	157 мм	4 Nm	1	35 кг/100
120 AC	110-120 мм	167 мм	4 Nm	1	37.40 кг/100
150 AC	145-150 мм	203 мм	6 Nm	1	104.60 кг/100
175 AC	170-175 мм	228 мм	6 Nm	1	130.30 кг/100
12/2 AC	8-12 мм	58 мм	2 Nm	2	3.50 кг/100
16/2 AC	12-16 мм	67 мм	2 Nm	2	4 кг/100
20/2 AC	16-20 мм	75 мм	2 Nm	2	4.60 кг/100
24/2 AC	20-24 мм	84 мм	2 Nm	2	5 кг/100
28/2 AC	24-28 мм	92 мм	2 Nm	2	5.70 кг/100

Артикул	D	Hmax	M	количество кабелей	Вес
32/2 AC	28-32 мм	101 мм	2 Nm	2	8.90 кг/100
36/2 AC	32-36 мм	109 мм	2 Nm	2	9.90 кг/100
40/2 AC	36-40 мм	117 мм	2 Nm	2	11.40 кг/100
44/2 AC	40-44 мм	127 мм	4 Nm	2	13.10 кг/100
48/2 AC	44-48 мм	135 мм	4 Nm	2	14.20 кг/100
52/2 AC	48-52 мм	144 мм	4 Nm	2	15.70 кг/100
56/2 AC	52-56 мм	152 мм	4 Nm	2	15.90 кг/100
12/3 AC	8-12 мм	71 мм	2 Nm	3	4.30 кг/100
16/3 AC	12-16 мм	85 мм	2 Nm	3	5.10 кг/100
20/3 AC	16-20 мм	97 мм	2 Nm	3	5.90 кг/100
24/3 AC	20-24 мм	110 мм	2 Nm	3	6.70 кг/100
28/3 AC	24-28 мм	122 мм	2 Nm	3	7.40 кг/100

Алюминий

Артикул	D	Hmax	M	количество кабелей	Вес
12 AC-AL	8-12 мм	41 мм	1.50 Nm	1	1.20 кг/100
16 AC-AL	12-16 мм	46 мм	1.50 Nm	1	1.40 кг/100
20 AC-AL	16-20 мм	50 мм	1.50 Nm	1	1.60 кг/100
24 AC-AL	20-24 мм	54 мм	1.50 Nm	1	1.80 кг/100
28 AC-AL	24-28 мм	58 мм	1.50 Nm	1	2 кг/100
32 AC-AL	28-32 мм	63 мм	1.50 Nm	1	3.30 кг/100
36 AC-AL	32-36 мм	67 мм	1.50 Nm	1	3.60 кг/100
40 AC-AL	36-40 мм	71 мм	1.50 Nm	1	4 кг/100
44 AC-AL	40-44 мм	81 мм	3 Nm	1	4.30 кг/100
48 AC-AL	44-48 мм	85 мм	3 Nm	1	4.60 кг/100
52 AC-AL	48-52 мм	90 мм	3 Nm	1	5.30 кг/100
56 AC-AL	52-56 мм	94 мм	3 Nm	1	5.60 кг/100

Нержавеющая сталь, материал №. 1.4301 (V2A)

Артикул	D	Hmax	M	количество кабелей	Вес
12 AC-E	8-12 мм	41 мм	2 Nm	1	2.60 кг/100
16 AC-E	12-16 мм	46 мм	2 Nm	1	2.90 кг/100
20 AC-E	16-20 мм	50 мм	2 Nm	1	3.20 кг/100
24 AC-E	20-24 мм	54 мм	2 Nm	1	3.60 кг/100
28 AC-E	24-28 мм	58 мм	2 Nm	1	4.10 кг/100
32 AC-E	28-32 мм	63 мм	2 Nm	1	4.80 кг/100
36 AC-E	32-36 мм	67 мм	2 Nm	1	5.80 кг/100
40 AC-E	36-40 мм	71 мм	2 Nm	1	6.60 кг/100
44 AC-E	40-44 мм	81 мм	4 Nm	1	8.60 кг/100
48 AC-E	44-48 мм	85 мм	4 Nm	1	9.10 кг/100
52 AC-E	48-52 мм	90 мм	4 Nm	1	9.80 кг/100
56 AC-E	52-56 мм	94 мм	4 Nm	1	10.80 кг/100

Артикул	D	Hmax	M	количество кабелей	Вес
12/2 AC-E	8-12 мм	58 мм	2 Nm	2	3.40 кг/100
16/2 AC-E	12-16 мм	67 мм	2 Nm	2	3.80 кг/100
20/2 AC-E	16-20 мм	75 мм	2 Nm	2	4.30 кг/100
24/2 AC-E	20-24 мм	84 мм	2 Nm	2	5 кг/100
28/2 AC-E	24-28 мм	92 мм	2 Nm	2	5.40 кг/100
32/2 AC-E	28-32 мм	101 мм	2 Nm	2	7.30 кг/100
36/2 AC-E	32-36 мм	109 мм	2 Nm	2	8.10 кг/100
40/2 AC-E	36-40 мм	117 мм	2 Nm	2	9.70 кг/100
44/2 AC-E	40-44 мм	127 мм	4 Nm	2	11.70 кг/100
48/2 AC-E	44-48 мм	135 мм	4 Nm	2	12.90 кг/100
52/2 AC-E	48-52 мм	144 мм	4 Nm	2	14 кг/100
56/2 AC-E	52-56 мм	152 мм	4 Nm	2	14.90 кг/100

D: Диаметр

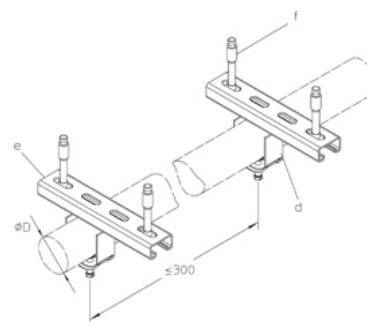
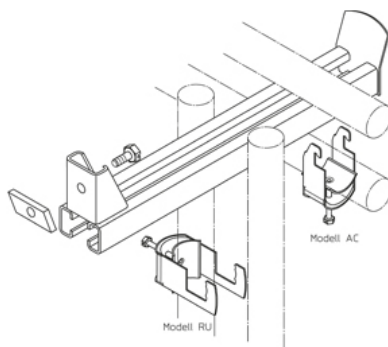
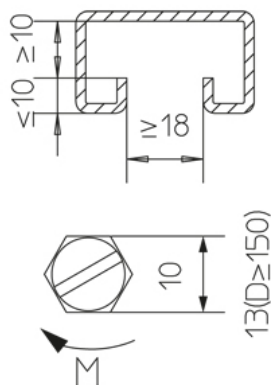
Hmax: Максимальная высота

M: Крутящий момент

количество кабелей: Максимальное число установленных кабелей

Вес: Вес

ЭЛЕМЕНТЫ / ПРИМЕНЕНИЕ



ДОПОЛНИТЕЛЬНОЕ ОБОРУДОВАНИЕ

A 2, A 4, A 7, A 8, A 9, КНА 21, А 41, КНА 41,

