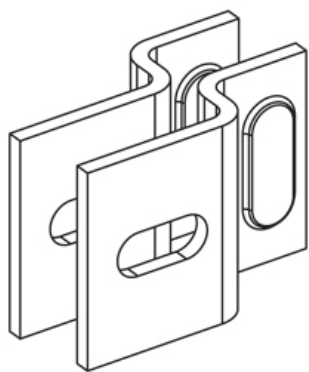


LH

Держатель



Горячеоцинкованная методом погружения, по DIN EN ISO 1461

Артикул	B	L	t	Вес
LH F	50 мм	70 мм	4.00 мм	0.25 кг

B: Ширина

L: Длина

t: Толщина материала

Вес: Вес

ЭЛЕМЕНТЫ / ПРИМЕНЕНИЕ

