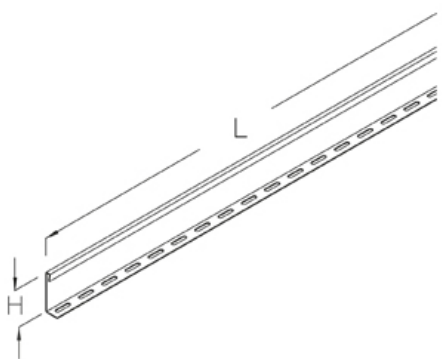


STR 110

Разделитель, высота=50 мм



оцинкованная методом Сендзимира, по DIN EN 10346

Артикул	H	L	Вес
STR 110S	50 мм	3000 мм	2.11 кг

Горячеоцинкованная методом погружения, по DIN EN ISO 1461

Артикул	H	L	Вес
STR 110F	50 мм	3000 мм	2.25 кг

Нержавеющая сталь, материал №. 1.4301 (V2A)

Артикул	H	L	Вес
STR 110E	50 мм	3000 мм	2.10 кг

H: Высота

L: Длина

Вес: Вес

