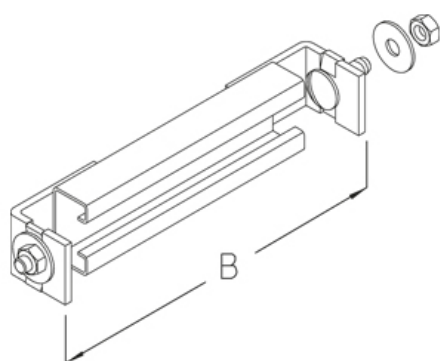


STUS 50

Переключатель



Нержавеющая сталь, материал №. 1.4301 (V2A)

Артикул	В	Вес
STUS 50-02E	200 мм	0.61 кг
STUS 50-03E	300 мм	0.73 кг
STUS 50-04E	400 мм	0.85 кг
STUS 50-05E	500 мм	0.97 кг
STUS 50-06E	600 мм	1.10 кг
STUS 50-07E	700 мм	1.22 кг
STUS 50-08E	800 мм	1.38 кг
STUS 50-09E	900 мм	1.46 кг
STUS 50-10E	1000 мм	1.58 кг
STUS 50-11E	1100 мм	1.71 кг
STUS 50-12E	1200 мм	1.83 кг

В: Ширина

Вес: Вес

