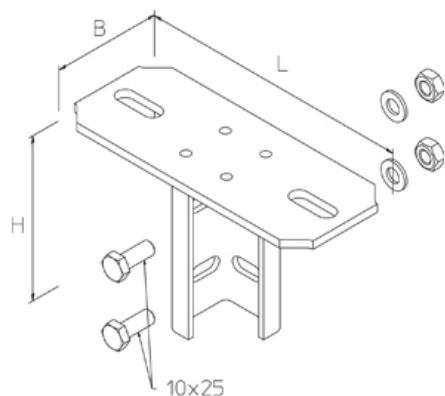


## BGU 60



Крепление к потолку, КНУ 60

Крепление к потолку для стойки консоли из профиля U60



Оцинкованная гальванизацией, по DIN EN ISO 4042

Артикул	H	B	L	Вес
BGU 60GV	120 мм	80 мм	200 мм	1.25 кг

Горячеоцинкованная методом погружения, по DIN EN ISO 1461

Артикул	H	B	L	Вес
BGU 60F	120 мм	80 мм	200 мм	1.28 кг

Нержавеющая сталь, материал №. 1.4301 (V2A)

Артикул	H	B	L	Вес
BGU 60E	120 мм	80 мм	200 мм	1.30 кг

Нержавеющая сталь, материал №. 1.4571/1.4404 (V4A)

Артикул	H	B	L	Вес
BGU 60E4	120 мм	80 мм	200 мм	1.30 кг

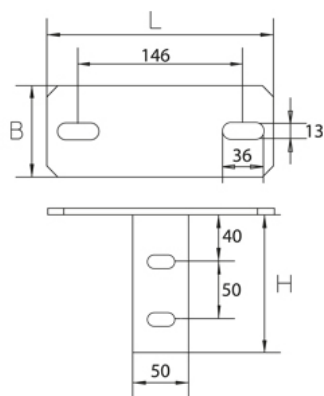
**H:** Высота

**B:** Ширина

**L:** Длина

**Вес:** Вес

## ЭЛЕМЕНТЫ / ПРИМЕНЕНИЕ



Сертифицировано согласно Det Norske Veritas (DNV) и Germanischer Lloyd (GL)

