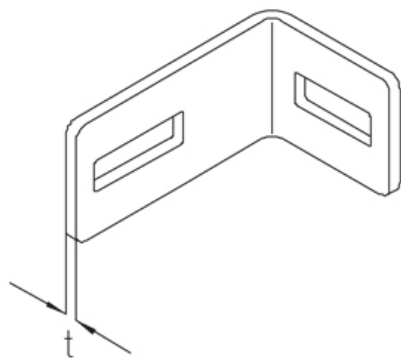


BL 4

Крепежный уголок, КНУ 40/57/60

Крепежный уголок для монтажа профилей КНУ 40/57/60 к стене

Это изделие может быть изготовлено из нержавеющей стали 1.4571 / 1.4404 (V4A)



Оцинкованная гальванизацией, по DIN EN ISO 4042

Артикул	H	B	L	t	Вес
BL 4GV	40 мм	82.50 мм	54 мм	4.00 мм	0.13 кг

Горячеоцинкованная методом погружения, по DIN EN ISO 1461

Артикул	H	B	L	t	Вес
BL 4F	40 мм	82.50 мм	54 мм	4.00 мм	0.15 кг

Нержавеющая сталь, материал №. 1.4301 (V2A)

Артикул	H	B	L	t	Вес
BL 4E	40 мм	82.50 мм	54 мм	4.00 мм	0.15 кг

H: Высота

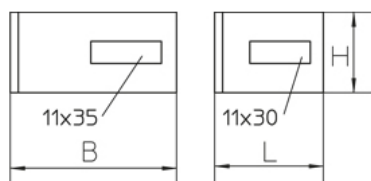
B: Ширина

L: Длина

t: Толщина материала

Вес: Вес

ЭЛЕМЕНТЫ / ПРИМЕНЕНИЕ



ДОПОЛНИТЕЛЬНОЕ ОБОРУДОВАНИЕ

КНУ 40, КНУ 57, КНУ 60, KLS, SD,

