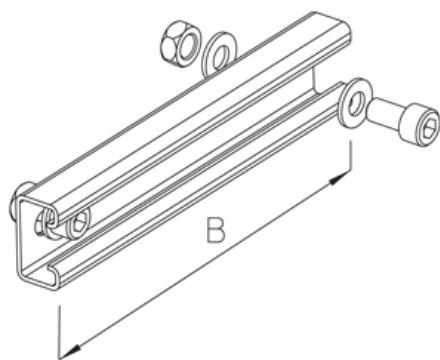


STUS 60

Переключатель



Горячеоцинкованная методом погружения, по DIN EN ISO 1461

Артикул	B	Вес
STUS 60-02F	200 мм	0.37 кг
STUS 60-03F	300 мм	0.53 кг
STUS 60-04F	400 мм	0.67 кг
STUS 60-05F	500 мм	0.83 кг
STUS 60-06F	600 мм	0.97 кг
STUS 60-07F	700 мм	1.13 кг
STUS 60-08F	800 мм	1.27 кг
STUS 60-09F	900 мм	1.38 кг
STUS 60-10F	1000 мм	1.60 кг
STUS 60-11F	1100 мм	1.76 кг
STUS 60-12F	1200 мм	1.92 кг

Нержавеющая сталь, материал №. 1.4301 (V2A)

Артикул	B	Вес
STUS 60-02E	200 мм	0.37 кг
STUS 60-03E	300 мм	0.53 кг
STUS 60-04E	400 мм	0.67 кг
STUS 60-05E	500 мм	0.83 кг
STUS 60-06E	600 мм	0.97 кг
STUS 60-07E	700 мм	1.13 кг
STUS 60-08E	800 мм	1.27 кг
STUS 60-09E	900 мм	1.38 кг
STUS 60-10E	1000 мм	1.60 кг
STUS 60-11E	1100 мм	1.76 кг
STUS 60-12E	1200 мм	1.92 кг

B: Ширина

Вес: Вес

ЭЛЕМЕНТЫ / ПРИМЕНЕНИЕ

