

H

Кабельный зажим, крепёжные принадлежности для профиль-шин

Кабельный зажим, оцинкованный, с поддерживающей пластиной из стали. Для крепления к С-профилям шин с шириной шлица 16 мм. Сертифицирован согласно DIN 4102-12

Изделия диаметром 12-56 мм также доступны из нержавеющей стали 1.4571 / 1.4404 (V4A)

Оцинкованная

Артикул	D	Hmax	M	количество кабелей	Вес
12 H	8-12 мм	41 мм	2 Nm	1	2.70 кг/100
16 H	12-16 мм	46 мм	2 Nm	1	3.20 кг/100
20 H	16-20 мм	50 мм	2 Nm	1	3.60 кг/100
24 H	20-24 мм	54 мм	2 Nm	1	3.90 кг/100
28 H	24-28 мм	58 мм	2 Nm	1	4.40 кг/100
32 H	28-32 мм	63 мм	2 Nm	1	6.30 кг/100
36 H	32-36 мм	67 мм	2 Nm	1	7 кг/100
40 H	36-40 мм	71 мм	2 Nm	1	7.50 кг/100
44 H	40-44 мм	81 мм	4 Nm	1	9.80 кг/100
48 H	44-48 мм	85 мм	4 Nm	1	10.20 кг/100
52 H	48-52 мм	90 мм	4 Nm	1	10.60 кг/100
56 H	52-56 мм	94 мм	4 Nm	1	11.30 кг/100
60 H	56-60 мм	98 мм	4 Nm	1	15.80 кг/100
64 H	60-64 мм	102 мм	4 Nm	1	16.50 кг/100
70 H	64-70 мм	109 мм	4 Nm	1	17.10 кг/100
12/2 H	8-12 мм	58 мм	2 Nm	2	3.50 кг/100
16/2 H	12-16 мм	67 мм	2 Nm	2	4 кг/100
20/2 H	16-20 мм	75 мм	2 Nm	2	4.80 кг/100
24/2 H	20-24 мм	84 мм	2 Nm	2	5.30 кг/100
28/2 H	24-28 мм	92 мм	2 Nm	2	6 кг/100
32/2 H	28-32 мм	101 мм	2 Nm	2	8.90 кг/100
36/2 H	32-36 мм	109 мм	2 Nm	2	9.60 кг/100
40/2 H	36-40 мм	117 мм	2 Nm	2	10.80 кг/100
44/2 H	40-44 мм	127 мм	4 Nm	2	13.30 кг/100
48/2 H	44-48 мм	135 мм	4 Nm	2	13.90 кг/100
52/2 H	48-52 мм	144 мм	4 Nm	2	15.20 кг/100
56/2 H	52-56 мм	152 мм	4 Nm	2	16.20 кг/100

Алюминий

Артикул	D	Hmax	M	количество кабелей	Вес
12 Н-AL	8-12 мм	41 мм	1.50 Nm	1	2.10 кг/100
16 Н-AL	12-16 мм	46 мм	1.50 Nm	1	2.50 кг/100
20 Н-AL	16-20 мм	50 мм	1.50 Nm	1	2.90 кг/100
24 Н-AL	20-24 мм	54 мм	1.50 Nm	1	3.30 кг/100
28 Н-AL	24-28 мм	58 мм	1.50 Nm	1	3.60 кг/100
32 Н-AL	28-32 мм	63 мм	1.50 Nm	1	5 кг/100
36 Н-AL	32-36 мм	67 мм	1.50 Nm	1	5.50 кг/100
40 Н-AL	36-40 мм	71 мм	1.50 Nm	1	5.90 кг/100
44 Н-AL	40-44 мм	81 мм	3 Nm	1	7.60 кг/100
48 Н-AL	44-48 мм	85 мм	3 Nm	1	8.30 кг/100
52 Н-AL	48-52 мм	90 мм	3 Nm	1	10.20 кг/100
56 Н-AL	52-56 мм	94 мм	3 Nm	1	10.60 кг/100

Нержавеющая сталь, материал №. 1.4301 (V2A)

Артикул	D	Hmax	M	количество кабелей	Вес
12 Н-Е	8-12 мм	41 мм	2 Nm	1	2.70 кг/100
16 Н-Е	12-16 мм	46 мм	2 Nm	1	3.20 кг/100
20 Н-Е	16-20 мм	50 мм	2 Nm	1	3.60 кг/100
24 Н-Е	20-24 мм	54 мм	2 Nm	1	3.90 кг/100
28 Н-Е	24-28 мм	58 мм	2 Nm	1	4.40 кг/100
32 Н-Е	28-32 мм	63 мм	2 Nm	1	5.40 кг/100
36 Н-Е	32-36 мм	67 мм	2 Nm	1	6.10 кг/100
40 Н-Е	36-40 мм	71 мм	2 Nm	1	6.50 кг/100
44 Н-Е	40-44 мм	81 мм	4 Nm	1	8.70 кг/100
48 Н-Е	44-48 мм	85 мм	4 Nm	1	9 кг/100
52 Н-Е	48-52 мм	90 мм	4 Nm	1	9.30 кг/100
56 Н-Е	52-56 мм	94 мм	4 Nm	1	9.90 кг/100
12/2 Н-Е	8-12 мм	58 мм	2 Nm	2	3.50 кг/100
16/2 Н-Е	12-16 мм	67 мм	2 Nm	2	4 кг/100
20/2 Н-Е	16-20 мм	75 мм	2 Nm	2	4.80 кг/100
24/2 Н-Е	20-24 мм	84 мм	2 Nm	2	5.30 кг/100
28/2 Н-Е	24-28 мм	92 мм	2 Nm	2	6 кг/100
32/2 Н-Е	28-32 мм	101 мм	2 Nm	2	7.70 кг/100

D: Диаметр

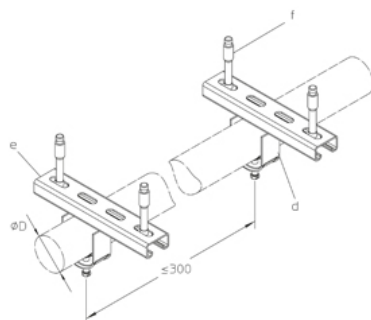
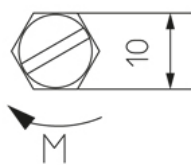
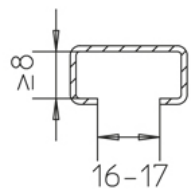
Hmax: Максимальная высота

M: Крутящий момент

количество кабелей: Максимальное число установленных кабелей

Вес: Вес

ЭЛЕМЕНТЫ / ПРИМЕНЕНИЕ



ДОПОЛНИТЕЛЬНОЕ ОБОРУДОВАНИЕ

В 7, КНВ 7,

