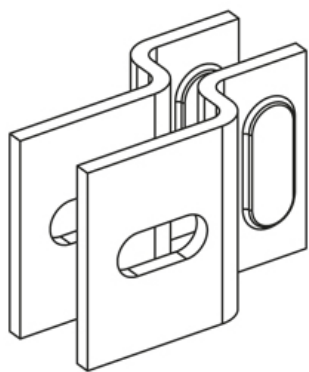


## LH

Держатель



Горячеоцинкованная методом погружения, по DIN EN ISO 1461

Артикул	B	L	t	Вес
LH F	50 мм	70 мм	4.00 мм	0.25 кг

**B:** Ширина

**L:** Длина

**t:** Толщина материала

**Вес:** Вес

## ЭЛЕМЕНТЫ / ПРИМЕНЕНИЕ

