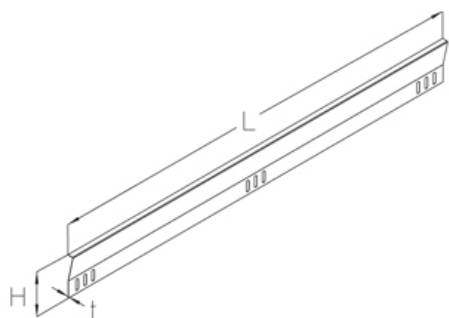


## STD-A

### Подъем крышки



Три KLS 8x16 необходимы для монтажа STD-A к LGG 60 и STU 50 Три KLS 10x20 необходимы для монтажа STD-A к STU 60 случае исполнения S, для монтажа крышки RD к STD-A необходимы три BS 4.2x13GV Чтобы установить крышку лотка (RD) к STD-A, требуются три BLS 3.9X13E в комплекте с версией из горячеоцинкованной или нержавеющей стали. Крышка и крепежные аксессуары не входят в комплект.

#### оцинкованная методом Сендзимира, по DIN EN 10346

Артикул	H	L	t	Вес
STD-A 150S	150 мм	1500 мм	1.00 мм	1.98 кг
STD-A 180S	180 мм	1500 мм	1.00 мм	2.33 кг

#### Горячеоцинкованная методом погружения, по DIN EN ISO 1461

Артикул	H	L	t	Вес
STD-A 150F	150 мм	1500 мм	1.00 мм	2.12 кг
STD-A 180F	180 мм	1500 мм	1.00 мм	2.50 кг

#### Нержавеющая сталь, материал №. 1.4301 (V2A)

Артикул	H	L	t	Вес
STD-A 150E	150 мм	1500 мм	1.00 мм	2.01 кг
STD-A 180E	180 мм	1500 мм	1.00 мм	2.37 кг

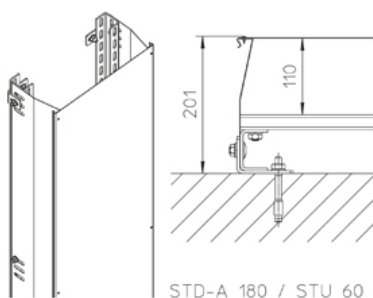
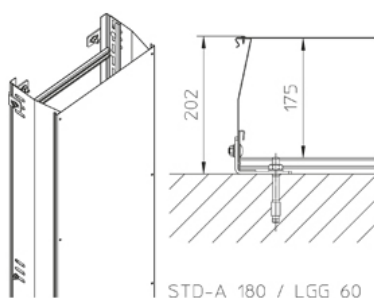
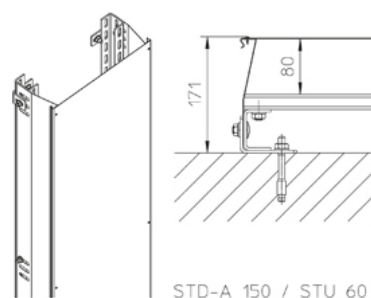
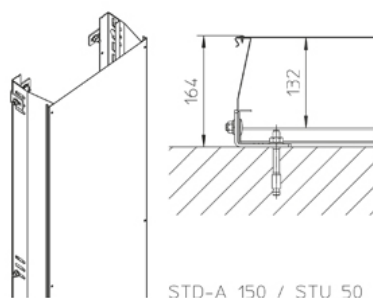
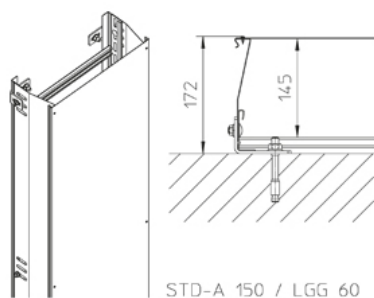
**H:** Высота

**L:** Длина

**t:** Толщина материала

**Вес:** Вес

## ЭЛЕМЕНТЫ / ПРИМЕНЕНИЕ



## ДОПОЛНИТЕЛЬНОЕ ОБОРУДОВАНИЕ

ST-RD,

