

LGG 60

Вертикальный лоток, L-профиль

Лестничный лоток с перфорированными боковыми профилями
Сварные перекладки из профиля 30x15 мм Электропроводность протестирована в соответствии с DIN EN 61537.

Это изделие может быть изготовлено из нержавеющей стали 1.4571 / 1.4404 (V4A) Крышку RD можно устанавливать только вместе с подъемом крышки STD-A.



оцинкованная методом Сендзимира, по DIN EN 10346

Артикул	H	B	L	A	QLK	Pmax	Вес
LGG 60-20-3S	60 мм	200 мм	3000 мм	81 см ²	0.23 кН/м	1.50 kN	7.92 кг
LGG 60-30-3S	60 мм	300 мм	3000 мм	122 см ²	0.34 кН/м	1.50 kN	8.61 кг
LGG 60-40-3S	60 мм	400 мм	3000 мм	162 см ²	0.45 кН/м	1.50 kN	9.30 кг
LGG 60-50-3S	60 мм	500 мм	3000 мм	203 см ²	0.57 кН/м	1.50 kN	9.98 кг
LGG 60-60-3S	60 мм	600 мм	3000 мм	243 см ²	0.68 кН/м	1.50 kN	10.67 кг
LGG 60-20S	60 мм	200 мм	6000 мм	81 см ²	0.23 кН/м	1.50 kN	15.84 кг
LGG 60-30S	60 мм	300 мм	6000 мм	122 см ²	0.34 кН/м	1.50 kN	17.22 кг
LGG 60-40S	60 мм	400 мм	6000 мм	162 см ²	0.45 кН/м	1.50 kN	18.59 кг
LGG 60-50S	60 мм	500 мм	6000 мм	203 см ²	0.57 кН/м	1.50 kN	19.96 кг
LGG 60-60S	60 мм	600 мм	6000 мм	243 см ²	0.68 кН/м	1.50 kN	21.34 кг

горячеоцинкованная методом погружения, по DIN EN ISO 1461

Артикул	H	B	L	A	QLK	Pmax	Вес
LGG 60-20-3F	60 мм	200 мм	3000 мм	81 см ²	0.23 кН/м	1.50 kN	8.48 кг
LGG 60-30-3F	60 мм	300 мм	3000 мм	122 см ²	0.34 кН/м	1.50 kN	9.21 кг
LGG 60-40-3F	60 мм	400 мм	3000 мм	162 см ²	0.45 кН/м	1.50 kN	9.95 кг
LGG 60-50-3F	60 мм	500 мм	3000 мм	203 см ²	0.57 кН/м	1.50 kN	10.68 кг
LGG 60-60-3F	60 мм	600 мм	3000 мм	243 см ²	0.68 кН/м	1.50 kN	11.42 кг
LGG 60-20F	60 мм	200 мм	6000 мм	81 см ²	0.23 кН/м	1.50 kN	16.95 кг
LGG 60-30F	60 мм	300 мм	6000 мм	122 см ²	0.34 кН/м	1.50 kN	18.42 кг
LGG 60-40F	60 мм	400 мм	6000 мм	162 см ²	0.45 кН/м	1.50 kN	19.89 кг
LGG 60-50F	60 мм	500 мм	6000 мм	203 см ²	0.57 кН/м	1.50 kN	21.36 кг
LGG 60-60F	60 мм	600 мм	6000 мм	243 см ²	0.68 кН/м	1.50 kN	22.83 кг

Нержавеющая сталь, материал №. 1.4301 (V2A)

Артикул	H	B	L	A	QLK	Pmax	Вес
LGG 60-20-3E	60 мм	200 мм	3000 мм	81 см ²	0.23 кН/м	1.50 кН	7.97 кг
LGG 60-30-3E	60 мм	300 мм	3000 мм	122 см ²	0.34 кН/м	1.50 кН	8.66 кг
LGG 60-40-3E	60 мм	400 мм	3000 мм	162 см ²	0.45 кН/м	1.50 кН	9.35 кг
LGG 60-50-3E	60 мм	500 мм	3000 мм	203 см ²	0.57 кН/м	1.50 кН	10.05 кг
LGG 60-60-3E	60 мм	600 мм	3000 мм	243 см ²	0.68 кН/м	1.50 кН	10.74 кг
LGG 60-20E	60 мм	200 мм	6000 мм	81 см ²	0.23 кН/м	1.50 кН	15.95 кг
LGG 60-30E	60 мм	300 мм	6000 мм	122 см ²	0.34 кН/м	1.50 кН	17.33 кг
LGG 60-40E	60 мм	400 мм	6000 мм	162 см ²	0.45 кН/м	1.50 кН	18.71 кг
LGG 60-50E	60 мм	500 мм	6000 мм	203 см ²	0.57 кН/м	1.50 кН	20.09 кг
LGG 60-60E	60 мм	600 мм	6000 мм	243 см ²	0.68 кН/м	1.50 кН	21.47 кг

H: Высота

B: Ширина

L: Длина

A: площадь поперечного сечения

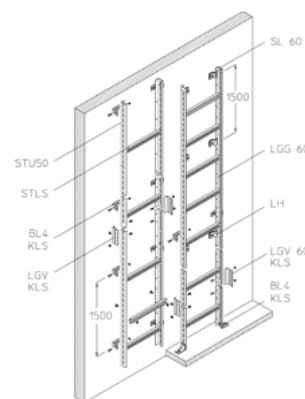
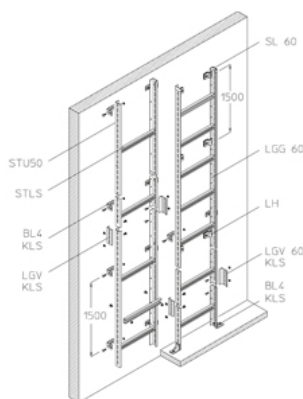
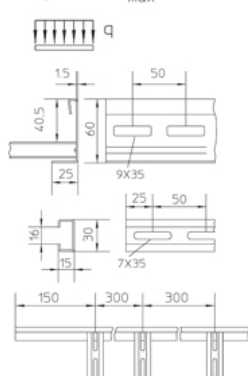
QLK: Распределенная нагрузка на силовой кабель

Pmax: Максимальная нагрузка

Вес: Вес

ЭЛЕМЕНТЫ / ПРИМЕНЕНИЕ

$$q \times B = P_{\max} = 1,5 \text{ кН}$$



ДОПОЛНИТЕЛЬНОЕ ОБОРУДОВАНИЕ

LGTR 60, LGTR 100, SL 60, LH, STD-A, ST-RD, BL 4, H, LGV 60, LGVH 60, LGVV 60,



Сертифицировано согласно Det Norske Veritas (DNV) и Germanischer Lloyd (GL)



Классифицирован UL

