

## STU 60

Вертикальный лоток, U-профиль, разборный

Вертикальный лестничный лоток для тяжелых нагрузок. Перфорированные с 3-х сторон боковые стенки из U-профиля 60x40x4. Навесные перекладины сделаны из С-профиля 40x22.

Боковые стенки и перекладины поставляются в разборном виде с набором крепежных элементов. Крышку RD можно устанавливать только вместе с подъемом крышки STD-A.



Горячеоцинкованная методом погружения, по DIN EN ISO 1461

Артикул	B	L	Pmax	Вес
STU 60-02-3F	200 мм	3000 мм	2.00 kN	22.98 кг
STU 60-03-3F	300 мм	3000 мм	2.00 kN	23.75 кг
STU 60-04-3F	400 мм	3000 мм	2.00 kN	24.52 кг
STU 60-05-3F	500 мм	3000 мм	2.00 kN	24.95 кг
STU 60-06-3F	600 мм	3000 мм	2.00 kN	26.06 кг
STU 60-07-3F	700 мм	3000 мм	2.00 kN	26.84 кг
STU 60-08-3F	800 мм	3000 мм	2.00 kN	27.61 кг
STU 60-09-3F	900 мм	3000 мм	2.00 kN	28.38 кг
STU 60-10-3F	1000 мм	3000 мм	2.00 kN	28.81 кг
STU 60-11-3F	1100 мм	3000 мм	2.00 kN	29.93 кг
STU 60-12-3F	1200 мм	3000 мм	2.00 kN	30.70 кг
STU 60-02F	200 мм	6000 мм	2.00 kN	45.95 кг
STU 60-03F	300 мм	6000 мм	2.00 kN	47.49 кг
STU 60-04F	400 мм	6000 мм	2.00 kN	49.04 кг
STU 60-05F	500 мм	6000 мм	2.00 kN	50.58 кг
STU 60-06F	600 мм	6000 мм	2.00 kN	52.12 кг
STU 60-07F	700 мм	6000 мм	2.00 kN	53.67 кг
STU 60-08F	800 мм	6000 мм	2.00 kN	55.21 кг
STU 60-09F	900 мм	6000 мм	2.00 kN	56.76 кг
STU 60-10F	1000 мм	6000 мм	2.00 kN	58.30 кг
STU 60-11F	1100 мм	6000 мм	2.00 kN	59.85 кг
STU 60-12F	1200 мм	6000 мм	2.00 kN	61.39 кг

Нержавеющая сталь, материал №. 1.4301 (V2A)

Артикул	B	L	Pmax	Вес
STU 60-02-3E	200 мм	3000 мм	2.00 kN	21.67 кг
STU 60-03-3E	300 мм	3000 мм	2.00 kN	22.41 кг

Артикул	B	L	P <sub>max</sub>	Вес
STU 60-04-3E	400 мм	3000 мм	2.00 kN	23.16 кг
STU 60-05-3E	500 мм	3000 мм	2.00 kN	24.09 кг
STU 60-06-3E	600 мм	3000 мм	2.00 kN	24.65 кг
STU 60-07-3E	700 мм	3000 мм	2.00 kN	25.39 кг
STU 60-08-3E	800 мм	3000 мм	2.00 kN	26.14 кг
STU 60-09-3E	900 мм	3000 мм	2.00 kN	26.88 кг
STU 60-10-3E	1000 мм	3000 мм	2.00 kN	27.62 кг
STU 60-11-3E	1100 мм	3000 мм	2.00 kN	28.37 кг
STU 60-12-3E	1200 мм	3000 мм	2.00 kN	29.11 кг
STU 60-02E	200 мм	6000 мм	2.00 kN	43.34 кг
STU 60-03E	300 мм	6000 мм	2.00 kN	44.83 кг
STU 60-04E	400 мм	6000 мм	2.00 kN	46.32 кг
STU 60-05E	500 мм	6000 мм	2.00 kN	47.80 кг
STU 60-06E	600 мм	6000 мм	2.00 kN	49.29 кг
STU 60-07E	700 мм	6000 мм	2.00 kN	50.78 кг
STU 60-08E	800 мм	6000 мм	2.00 kN	52.27 кг
STU 60-09E	900 мм	6000 мм	2.00 kN	53.76 кг
STU 60-10E	1000 мм	6000 мм	2.00 kN	55.25 кг
STU 60-11E	1100 мм	6000 мм	2.00 kN	56.74 кг
STU 60-12E	1200 мм	6000 мм	2.00 kN	58.23 кг

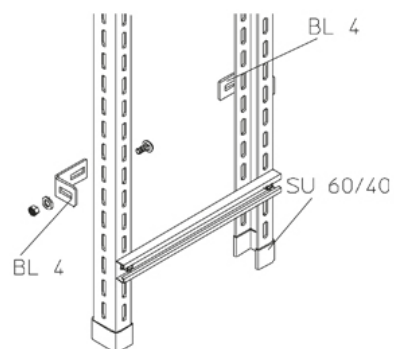
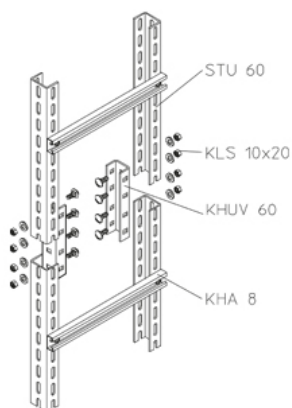
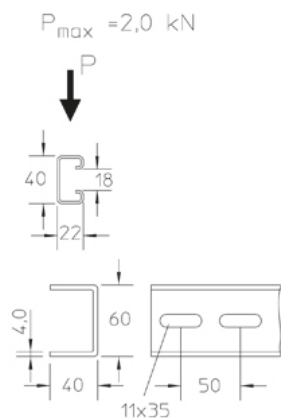
**B:** Ширина

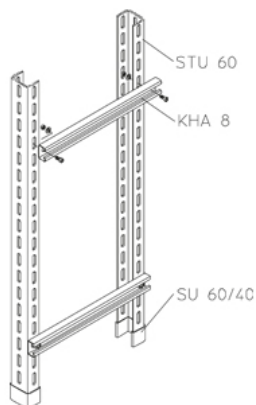
**L:** Длина

**P<sub>max</sub>:** Максимальная нагрузка

**Вес:** Вес

## ЭЛЕМЕНТЫ / ПРИМЕНЕНИЕ





## ДОПОЛНИТЕЛЬНОЕ ОБОРУДОВАНИЕ

STUS 60, STD-A, ST-RD, STR 110, BGU 60, KHUV 60, BL 4, SU 60, AC,



Сертифицировано согласно Det Norske Veritas (DNV) и Germanischer Lloyd (GL)

