

STU 62

Вертикальный лоток, U-профиль, разборный

Вертикальный лестничный лоток для тяжелых нагрузок. Двухсторонняя прокладка кабеля. Перфорированные с 3-х сторон боковые стенки из U-профиля 60x40x4. Навесные перекладины сделаны из С-профиля 40x22.

Боковые стенки и перекладины поставляются в разборном виде с набором крепежных элементов. Изделие может быть изготовлено из нержавеющей стали 14301 (V2A). Крышку RD можно устанавливать только вместе с подъемом крышки STD-A.



Горячеоцинкованная методом погружения, по DIN EN ISO 1461

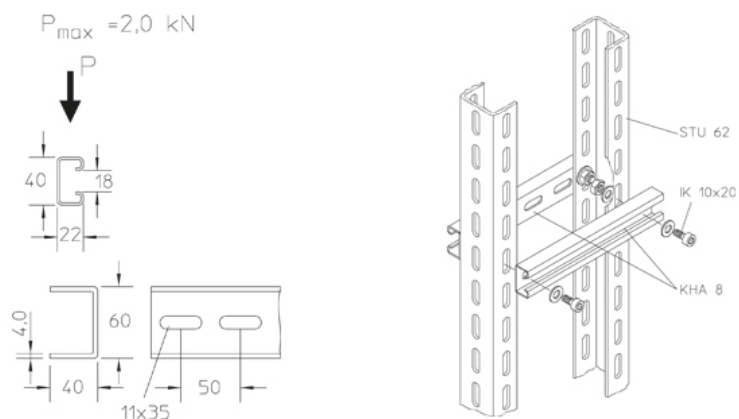
Артикул	B	L	Вес
STU 62-02-3F	200 мм	3000 мм	24.90 кг
STU 62-03-3F	300 мм	3000 мм	26.43 кг
STU 62-04-3F	400 мм	3000 мм	27.98 кг
STU 62-05-3F	500 мм	3000 мм	28.81 кг
STU 62-06-3F	600 мм	3000 мм	31.06 кг
STU 62-07-3F	700 мм	3000 мм	32.61 кг
STU 62-08-3F	800 мм	3000 мм	34.15 кг
STU 62-09-3F	900 мм	3000 мм	35.70 кг
STU 62-10-3F	1000 мм	3000 мм	36.53 кг
STU 62-11-3F	1100 мм	3000 мм	38.69 кг
STU 62-12-3F	1200 мм	3000 мм	40.33 кг
STU 62-02F	200 мм	6000 мм	49.80 кг
STU 62-03F	300 мм	6000 мм	52.86 кг
STU 62-04F	400 мм	6000 мм	55.96 кг
STU 62-05F	500 мм	6000 мм	59.04 кг
STU 62-06F	600 мм	6000 мм	62.12 кг
STU 62-07F	700 мм	6000 мм	65.22 кг
STU 62-08F	800 мм	6000 мм	68.30 кг
STU 62-09F	900 мм	6000 мм	71.40 кг
STU 62-10F	1000 мм	6000 мм	74.48 кг
STU 62-11F	1100 мм	6000 мм	77.38 кг
STU 62-12F	1200 мм	6000 мм	80.66 кг

B: Ширина

L: Длина

Вес: Вес

ЭЛЕМЕНТЫ / ПРИМЕНЕНИЕ



ДОПОЛНИТЕЛЬНОЕ ОБОРУДОВАНИЕ

STUS 60, STD-A, ST-RD, STR 110, BGU 60, KHUV 60, BL 4, SU 60, AC,



Сертифицировано согласно Det Norske Veritas (DNV) и Germanischer Lloyd (GL)

