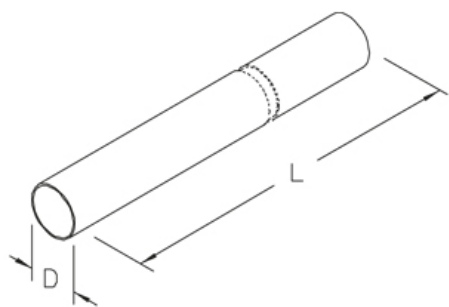


SR

Защитная труба, длина = 6000 мм



Горячецинкованная методом погружения, по DIN EN ISO 1461

Артикул	L	D	t	Вес
SR 30F	6000 мм	30 мм	1.50 мм	6.65 кг
SR 60F	6000 мм	60 мм	2.00 мм	17.40 кг

Нержавеющая сталь, материал №. 1.4301 (V2A)

Артикул	L	D	t	Вес
SR 30E	6000 мм	30 мм	1.50 мм	6.65 кг
SR 60E	6000 мм	60 мм	2.00 мм	17.40 кг

L: Длина

D: Диаметр

t: Толщина материала

Вес: Вес

ЭЛЕМЕНТЫ / ПРИМЕНЕНИЕ

