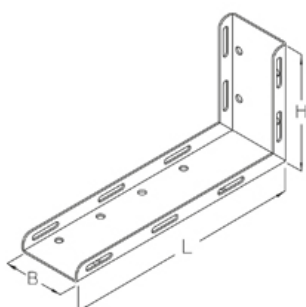


SRFW

Напольная угловая консоль



Горячецинкованная методом погружения, по DIN EN ISO 1461

Артикул	H	B	L	t	Вес
SRFW 30F	100 мм	60 мм	200 мм	2.00 мм	0.52 кг
SRFW 60F	200 мм	100 мм	400 мм	3.00 мм	1.95 кг

Нержавеющая сталь, материал №. 1.4301 (V2A)

Артикул	H	B	L	t	Вес
SRFW 30E	100 мм	60 мм	200 мм	2.00 мм	0.52 кг
SRFW 60E	200 мм	100 мм	400 мм	3.00 мм	1.95 кг

H: Высота

B: Ширина

L: Длина

t: Толщина материала

Вес: Вес

ЭЛЕМЕНТЫ / ПРИМЕНЕНИЕ

