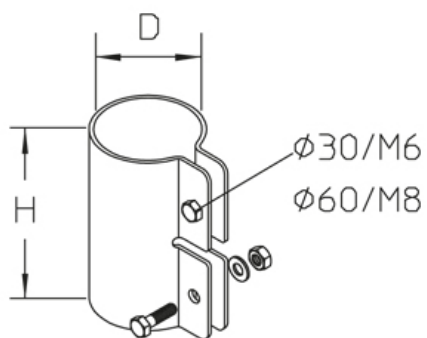


SRM

зажимная муфта



Горячецинкованная методом погружения, по DIN EN ISO 1461

Артикул	H	D	t	Вес
SRM 30F	80 мм	30 мм	1.50 мм	0.15 кг
SRM 60F	115 мм	60 мм	2.50 мм	0.55 кг

Нержавеющая сталь, материал №. 1.4301 (V2A)

Артикул	H	D	t	Вес
SRM 30E	80 мм	30 мм	1.50 мм	0.15 кг
SRM 60E	115 мм	60 мм	2.50 мм	0.55 кг

H: Высота

D: Диаметр

t: Толщина материала

Вес: Вес

ЭЛЕМЕНТЫ / ПРИМЕНЕНИЕ

