

ACF-E

Кабельный зажим, крепёжные принадлежности для профиль-шин

Кабельный зажим, из нержавеющей стали, с поддерживающей пластиной. Для крепления к С-профилям шин с шириной шлица > 10 мм.

Нержавеющая сталь, материал №. 1.4301 (V2A)

Артикул	D	Hmax	M	количество кабелей	Вес
12 ACF-E	8-12 мм	41 мм	2 Nm	1	2.40 кг/100
16 ACF-E	12-16 мм	46 мм	2 Nm	1	2.80 кг/100
20 ACF-E	16-20 мм	50 мм	2 Nm	1	3.10 кг/100
24 ACF-E	20-24 мм	54 мм	2 Nm	1	3.50 кг/100
28 ACF-E	24-28 мм	58 мм	2 Nm	1	3.90 кг/100
32 ACF-E	28-32 мм	63 мм	2 Nm	1	4.90 кг/100
36 ACF-E	32-36 мм	67 мм	2 Nm	1	5.80 кг/100
40 ACF-E	36-40 мм	71 мм	2 Nm	1	6.50 кг/100
44 ACF-E	40-44 мм	81 мм	4 Nm	1	7.40 кг/100
48 ACF-E	44-48 мм	85 мм	4 Nm	1	8.90 кг/100
52 ACF-E	48-52 мм	90 мм	4 Nm	1	9.90 кг/100
56 ACF-E	52-56 мм	94 мм	4 Nm	1	10.20 кг/100
12/2 ACF-E	8-12 мм	58 мм	2 Nm	2	3.10 кг/100
16/2 ACF-E	12-16 мм	67 мм	2 Nm	2	3.70 кг/100
20/2 ACF-E	16-20 мм	75 мм	2 Nm	2	4.20 кг/100
24/2 ACF-E	20-24 мм	84 мм	2 Nm	2	4.80 кг/100
28/2 ACF-E	24-28 мм	92 мм	2 Nm	2	5.50 кг/100
32/2 ACF-E	28-32 мм	101 мм	2 Nm	2	7.30 кг/100
36/2 ACF-E	32-36 мм	109 мм	2 Nm	2	8.10 кг/100
40/2 ACF-E	36-40 мм	117 мм	2 Nm	2	9.40 кг/100
44/2 ACF-E	40-44 мм	127 мм	4 Nm	2	11.70 кг/100
48/2 ACF-E	44-48 мм	135 мм	4 Nm	2	12.80 кг/100
52/2 ACF-E	48-52 мм	144 мм	4 Nm	2	13.80 кг/100
56/2 ACF-E	52-56 мм	152 мм	4 Nm	2	15.40 кг/100

D: Диаметр

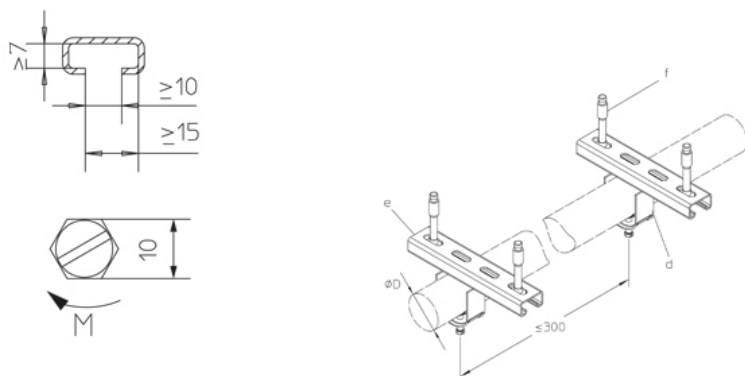
Hmax: Максимальная высота

M: Крутящий момент

количество кабелей: Максимальное число установленных кабелей

Вес: Вес

ЭЛЕМЕНТЫ / ПРИМЕНЕНИЕ



ДОПОЛНИТЕЛЬНОЕ ОБОРУДОВАНИЕ

А 2, А 4, А 7, А 8, А 9, КНА 21, А 41, В 3, В 6, КНА 41,

