

В

Кабельный зажим, крепёжные принадлежности для профиль-шин

Кабельный зажим, оцинкованный, с поддерживающей пластиной из стали Для крепления к С-профилям шин с шириной шлица 11 мм.

Оцинкованная

Артикул	D	Hmax	M	количество кабелей	Вес
12 В	8-12 мм	41 мм	2 Nm	1	2.50 кг/100
16 В	12-16 мм	46 мм	2 Nm	1	2.80 кг/100
20 В	16-20 мм	50 мм	2 Nm	1	3.20 кг/100
24 В	20-24 мм	54 мм	2 Nm	1	3.50 кг/100
28 В	24-28 мм	58 мм	2 Nm	1	3.90 кг/100
32 В	28-32 мм	63 мм	2 Nm	1	6.10 кг/100
36 В	32-36 мм	67 мм	2 Nm	1	6.60 кг/100
40 В	36-40 мм	71 мм	2 Nm	1	7.90 кг/100
44 В	40-44 мм	81 мм	4 Nm	1	9.20 кг/100
48 В	44-48 мм	85 мм	4 Nm	1	9.70 кг/100
52 В	48-52 мм	90 мм	4 Nm	1	10.70 кг/100
56 В	52-56 мм	94 мм	4 Nm	1	11.40 кг/100
60 В	56-60 мм	98 мм	4 Nm	1	14.10 кг/100
64 В	60-64 мм	102 мм	4 Nm	1	15 кг/100
70 В	64-70 мм	109 мм	4 Nm	1	16.80 кг/100
12/2 В	8-12 мм	58 мм	2 Nm	2	3.30 кг/100
16/2 В	12-16 мм	67 мм	2 Nm	2	4 кг/100
20/2 В	16-20 мм	75 мм	2 Nm	2	4.70 кг/100
24/2 В	20-24 мм	84 мм	2 Nm	2	5.20 кг/100
28/2 В	24-28 мм	92 мм	2 Nm	2	5.70 кг/100
32/2 В	28-32 мм	101 мм	2 Nm	2	8.60 кг/100
36/2 В	32-36 мм	109 мм	2 Nm	2	9.30 кг/100
40/2 В	36-40 мм	117 мм	2 Nm	2	9.90 кг/100
44/2 В	40-44 мм	127 мм	4 Nm	2	13.20 кг/100
48/2 В	44-48 мм	135 мм	4 Nm	2	13.90 кг/100
52/2 В	48-52 мм	144 мм	4 Nm	2	14.80 кг/100
56/2 В	52-56 мм	152 мм	4 Nm	2	15.60 кг/100

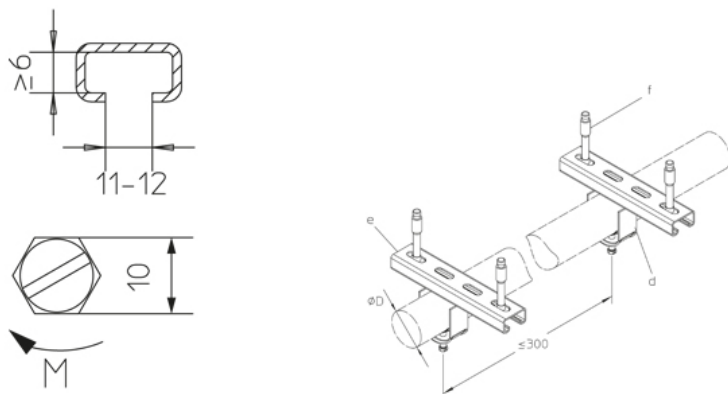
H_{max}: Максимальная высота

M: Крутящий момент

количество кабелей: Максимальное число установленных кабелей

Вес: Вес

ЭЛЕМЕНТЫ / ПРИМЕНЕНИЕ



ДОПОЛНИТЕЛЬНОЕ ОБОРУДОВАНИЕ

В 3, В 6,

