

H-IW

Кабельный зажим, дополнительная изоляционная прокладка

Кабельный зажим, оцинкованный, с поддерживающей пластиной из стали и дополнительной пластиковой прокладкой. Для крепления к С-профилям шин с шириной шлица 16 мм.

Оцинкованная

Артикул	D	Hmax	M	количество кабелей	Вес
12 H-IW	8-12 мм	42.50 мм	2 Nm	1	2.70 кг/100
16 H-IW	12-16 мм	47.50 мм	2 Nm	1	3.10 кг/100
20 H-IW	16-20 мм	51.50 мм	2 Nm	1	3.50 кг/100
24 H-IW	20-24 мм	55.70 мм	2 Nm	1	3.90 кг/100
28 H-IW	24-28 мм	59.70 мм	2 Nm	1	4.30 кг/100
32 H-IW	28-32 мм	65 мм	2 Nm	1	6.60 кг/100
36 H-IW	32-36 мм	69 мм	2 Nm	1	7.10 кг/100
40 H-IW	36-40 мм	73 мм	2 Nm	1	7.80 кг/100
44 H-IW	40-44 мм	83 мм	4 Nm	1	9.50 кг/100
48 H-IW	44-48 мм	87 мм	4 Nm	1	10.10 кг/100
52 H-IW	48-52 мм	92.50 мм	4 Nm	1	11.60 кг/100
56 H-IW	52-56 мм	96.50 мм	4 Nm	1	12.20 кг/100
60 H-IW	56-60 мм	100.50 мм	4 Nm	1	15.40 кг/100
64 H-IW	60-64 мм	104.50 мм	4 Nm	1	16.60 кг/100
70 H-IW	64-70 мм	111.50 мм	4 Nm	1	16.90 кг/100

D: Диаметр

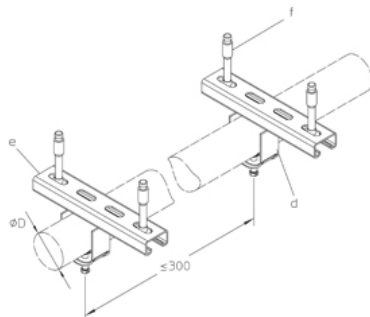
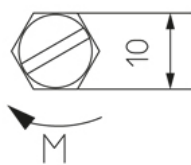
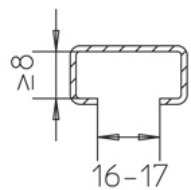
Hmax: Максимальная высота

M: Крутящий момент

количество кабелей: Максимальное число установленных кабелей

Вес: Вес

ЭЛЕМЕНТЫ / ПРИМЕНЕНИЕ



ДОПОЛНИТЕЛЬНОЕ ОБОРУДОВАНИЕ

В 7,

