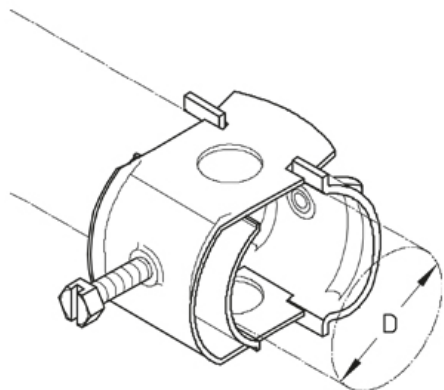


## W

Кабельный зажим, настенные крепёжные принадлежности

Кабельный зажим, оцинкованный, с креплением к стене  
Сертифицирован согласно DIN 4102-12



### Оцинкованная

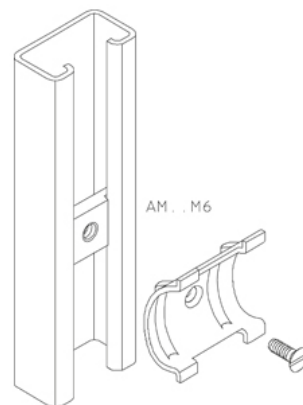
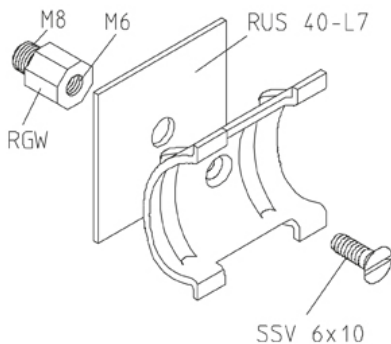
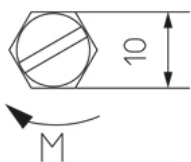
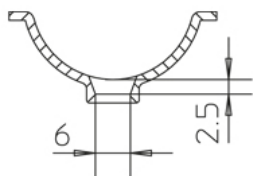
Артикул	D	M	Вес
16 W	12-16 мм	2 Nm	4.40 кг/100
20 W	16-20 мм	2 Nm	5.40 кг/100
24 W	20-24 мм	2 Nm	5.80 кг/100
28 W	24-28 мм	2 Nm	6.30 кг/100
32 W	28-32 мм	4 Nm	8.50 кг/100
36 W	32-36 мм	4 Nm	9.10 кг/100
44 W	36-44 мм	4 Nm	13.50 кг/100
52 W	44-52 мм	4 Nm	16.50 кг/100
60 W	52-60 мм	4 Nm	19.50 кг/100

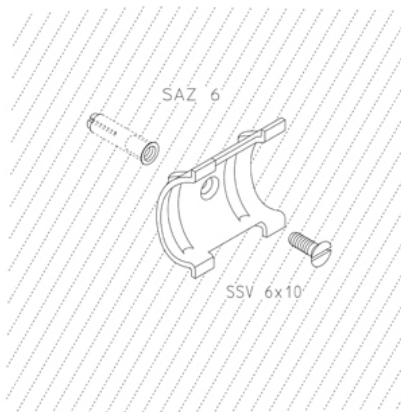
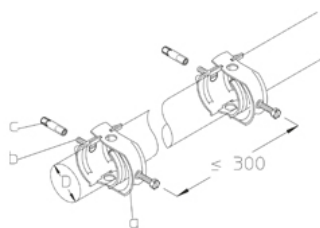
**D:** Диаметр

**M:** Крутящий момент

**Вес:** Вес

## ЭЛЕМЕНТЫ / ПРИМЕНЕНИЕ





## ДОПОЛНИТЕЛЬНОЕ ОБОРУДОВАНИЕ

SSV,

