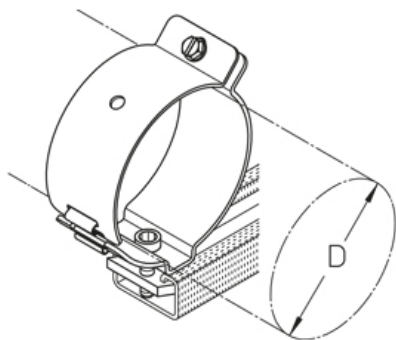


HF-EAC 1-4

Кабельный зажим для ВЧ-кабеля, для крепления к С-профилю



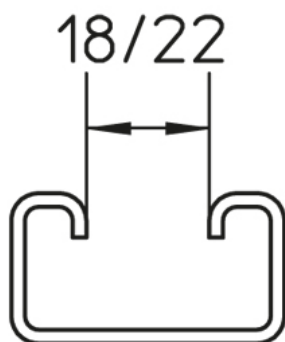
Оцинкованная

Артикул	D	Вес
HF-EAC 1	37 (E 130-190) мм	17.20 кг/100
HF-EAC 2	50 (E 78-105) мм	18.60 кг/100
HF-EAC 3	62 (E 60-70) мм	20.70 кг/100
HF-EAC 4	100 (E 38-46) мм	27.80 кг/100

D: Диаметр

Вес: Вес

ЭЛЕМЕНТЫ / ПРИМЕНЕНИЕ



ДОПОЛНИТЕЛЬНОЕ ОБОРУДОВАНИЕ

HF-EE,

