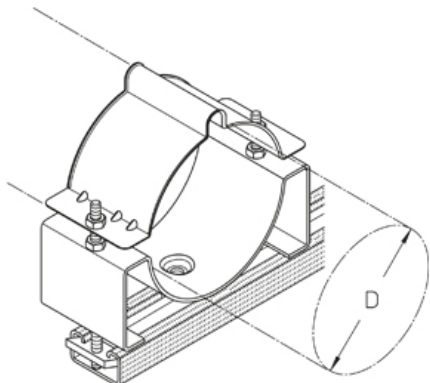


## HF-EAC 5-6

Кабельный зажим для ВЧ-кабеля, для крепления к С-профилю



Оцинкованная

Артикул	D	Вес
HF-EAC 5	128 (E 26-30) мм	96.60 кг/100
HF-EAC 6	160 (E 20) мм	112.60 кг/100

**D:** Диаметр

**Вес:** Вес

## ЭЛЕМЕНТЫ / ПРИМЕНЕНИЕ

