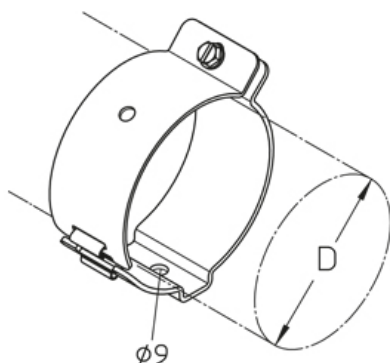


HF-EL 1-4

хомут для крепления ВЧ-кабеля, для настенного крепежа



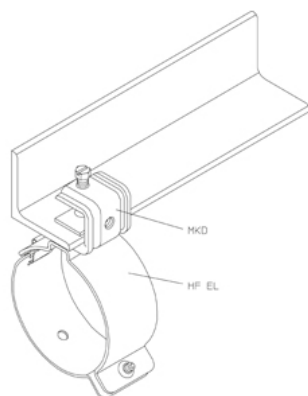
Оцинкованная

Артикул	D	Вес
HF-EL 1	37 (E 130-190) мм	12.70 кг/100
HF-EL 2	50 (E 78-105) мм	14.10 кг/100
HF-EL 3	62 (E 60-70) мм	16.10 кг/100
HF-EL 4	100 (E 38-46) мм	23.20 кг/100

D: Диаметр

Вес: Вес

ЭЛЕМЕНТЫ / ПРИМЕНЕНИЕ



ДОПОЛНИТЕЛЬНОЕ ОБОРУДОВАНИЕ

HF-EE,

