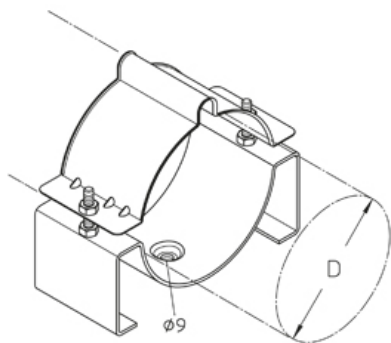


HF-EL 5-6

хомут для крепления ВЧ-кабеля, для настенного крепежа



Оцинкованная

Артикул	D	Вес
HF-EL 5	128 (E 26-30) мм	85 кг/100
HF-EL 6	160 (E 20) мм	99.80 кг/100

D: Диаметр

Вес: Вес

ЭЛЕМЕНТЫ / ПРИМЕНЕНИЕ

