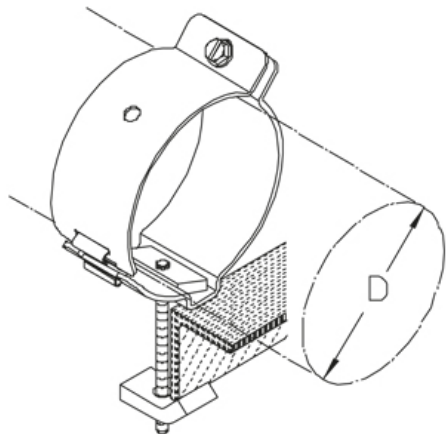


HF-ES 50 1-4

хомут для крепления ВЧ-кабеля, для угловых профилей



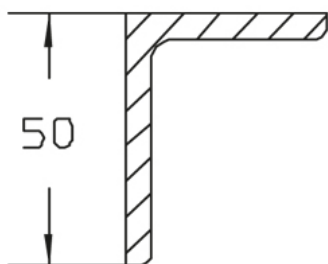
Оцинкованная

Артикул	D	Вес
HF-ES 50 1	37 (E 130-190) мм	23.90 кг/100
HF-ES 50 2	50 (E 78-105) мм	25.30 кг/100
HF-ES 50 3	62 (E 60-70) мм	27.30 кг/100
HF-ES 50 4	100 (E 38-46) мм	34.50 кг/100

D: Диаметр

Вес: Вес

ЭЛЕМЕНТЫ / ПРИМЕНЕНИЕ



ДОПОЛНИТЕЛЬНОЕ ОБОРУДОВАНИЕ

HF-EE,

