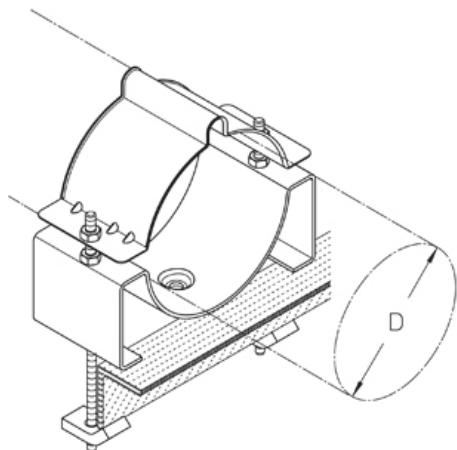


HF-ES 50 5-6

хомут для крепления ВЧ-кабеля, для угловых профилей



Оцинкованная

Артикул	D	Вес
HF-ES 50 5	128 (E 26-30) мм	104.20 кг/100
HF-ES 50 6	160 (E 20) мм	120 кг/100

D: Диаметр

Вес: Вес

ЭЛЕМЕНТЫ / ПРИМЕНЕНИЕ

