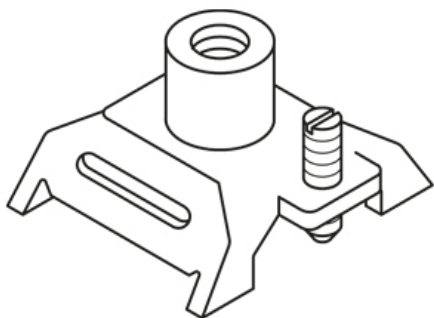


GP

пластина основания



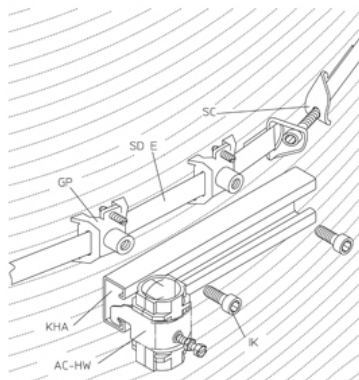
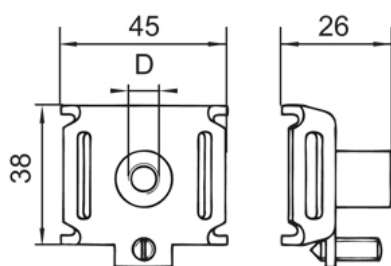
Горячеоцинкованная методом погружения, по DIN EN ISO 1461

Артикул	D	Вес
GP 6	6 мм	0.06 кг
GP	8 мм	0.06 кг

D: Диаметр

Вес: Вес

ЭЛЕМЕНТЫ / ПРИМЕНЕНИЕ



ДОПОЛНИТЕЛЬНОЕ ОБОРУДОВАНИЕ

SC, SD E,

