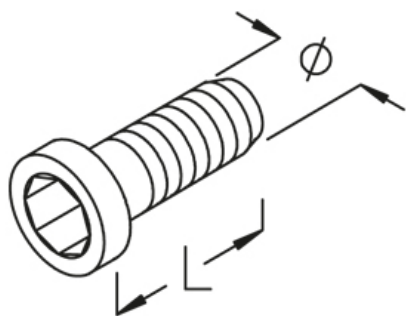


## ИКК

болт с внутренней шестигранной головкой, DIN 7984



Нержавеющая сталь, материал №. 1.4301 (V2A)

Артикул	L	D	Ø	ИК	Вес
ИКК 8X10E	10 мм	13 мм	8 мм	5 мм	1.03 кг/100

**L:** Длина

**D:** Диаметр

**Ø:** Диаметр

**ИК:** шестигранная внутренняя головка

**Вес:** Вес

## ЭЛЕМЕНТЫ / ПРИМЕНЕНИЕ

