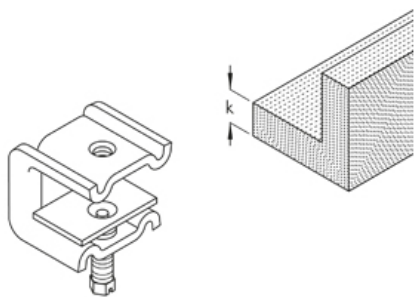


МКД

Балочный зажим струбцинного типа

Балочный зажим струбцинного типа



Горячеоцинкованная методом погружения, по DIN EN ISO 1461

Артикул	B	Ø	k	P	M	Вес
МКД 21	44 мм	M8 мм	6-21 мм	1.50 kN	4 Nm	19 кг/100
МКД 21 M6	44 мм	M6 мм	6-21 мм	1.50 kN	4 Nm	18 кг/100
МКД 21 M10	44 мм	M10 мм	6-21 мм	1.50 kN	4 Nm	17.30 кг/100
МКД 40	44 мм	M8 мм	20-40 мм	1.30 kN	4 Nm	20.40 кг/100

Нержавеющая сталь, материал №. 1.4301 (V2A)

Артикул	B	Ø	k	P	M	Вес
МКД 21E	44 мм	M8 мм	6-21 мм	1.50 kN	4 Nm	19 кг/100
МКД 21E M6	44 мм	M6 мм	6-21 мм	1.50 kN	4 Nm	18 кг/100
МКД 21E M10	44 мм	M10 мм	6-21 мм	1.50 kN	4 Nm	17.30 кг/100
МКД 40E	44 мм	M8 мм	20-40 мм	1.30 kN	4 Nm	19.30 кг/100

Нержавеющая сталь, материал №. 1.4571/1.4404 (V4A)

Артикул	B	Ø	k	P	M	Вес
МКД 21E4	44 мм	M8 мм	6-21 мм	1.50 kN	4 Nm	19 кг/100
МКД 40E4	44 мм	M8 мм	20-40 мм	1.30 kN	4 Nm	19.30 кг/100

B: Ширина

Ø: Диаметр

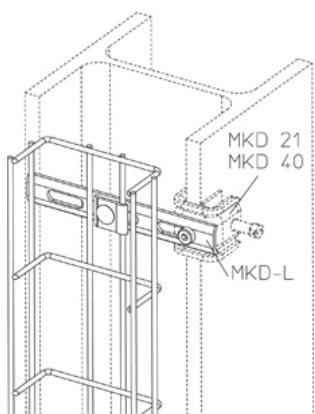
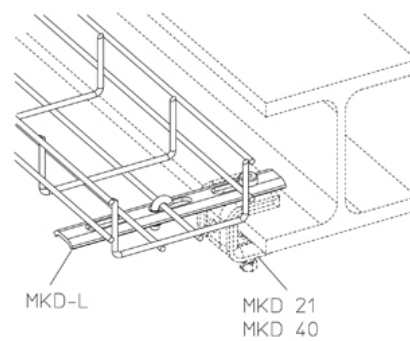
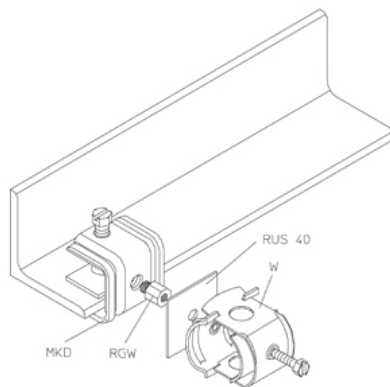
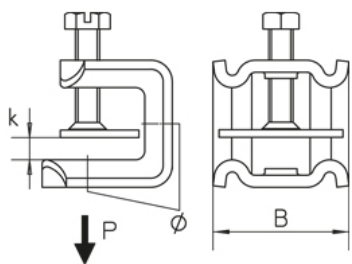
k: Ширина раскрытия зажима

P: нагрузка

M: Крутящий момент

Вес: Вес

ЭЛЕМЕНТЫ / ПРИМЕНЕНИЕ



ДОПОЛНИТЕЛЬНОЕ ОБОРУДОВАНИЕ

MKD L,

