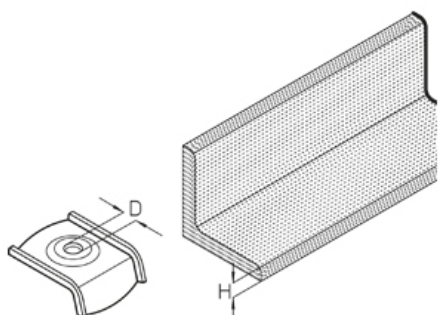


## SK

Прижимная скоба



Горячеоцинкованная методом погружения, по DIN EN ISO 1461

Артикул	H	D	Вес
SK 4 M8	4 мм	M 8 мм	3.50 кг/100
SK 6 M8	6 мм	M 8 мм	3.70 кг/100
SK 8 M8	8 мм	M 8 мм	4 кг/100
SK 10 M8	10 мм	M 8 мм	4.10 кг/100
SK 12 M8	12 мм	M 8 мм	4.40 кг/100

**H:** Высота

**D:** Диаметр

**Вес:** Вес

## ЭЛЕМЕНТЫ / ПРИМЕНЕНИЕ

