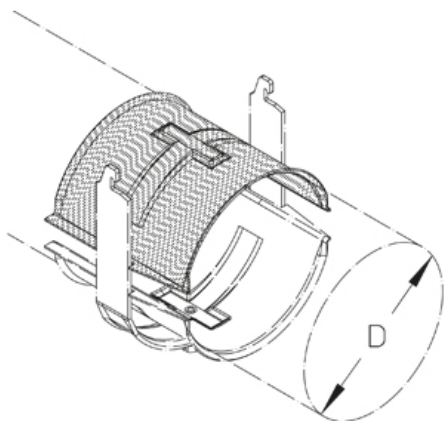


## GW 150-175

Поддерживающий ложемент для диаметра 150-175 мм

Поддерживающий ложемент для более плотной фиксации кабеля.



Горячеоцинкованная методом погружения, по DIN EN ISO 1461

Артикул	D	Вес
GW 150	121-150 мм	47.10 кг/100
GW 175	151-175 мм	67.20 кг/100

**D:** Диаметр

**Вес:** Вес

## ЭЛЕМЕНТЫ / ПРИМЕНЕНИЕ

