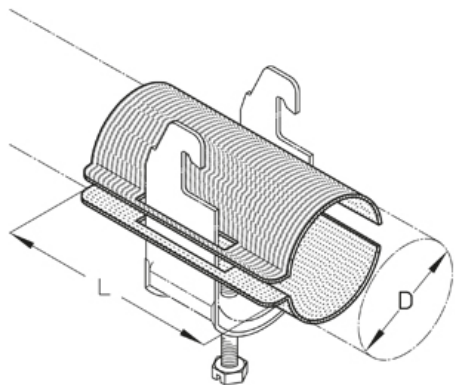


LW

Поддерживающий ложемент



Поддерживающий ложемент для более комфортного положения кабеля. Сертифицирован согласно DIN 4102-12

оцинкованная методом Сендзимира, по DIN EN 10346

Артикул	L	D	Вес
LW 12	70 мм	9-12 мм	0.92 кг/100
LW 16	70 мм	13-16 мм	0.97 кг/100
LW 20	70 мм	17-20 мм	1.24 кг/100
LW 24	70 мм	21-24 мм	1.52 кг/100
LW 28	70 мм	25-28 мм	1.79 кг/100
LW 32	70 мм	29-32 мм	2.18 кг/100
LW 36	70 мм	33-36 мм	2.34 кг/100
LW 40	70 мм	37-40 мм	2.62 кг/100
LW 44	70 мм	41-44 мм	3.08 кг/100
LW 48	70 мм	45-48 мм	3.39 кг/100
LW 52	70 мм	49-52 мм	3.64 кг/100
LW 56	70 мм	53-56 мм	3.98 кг/100
LW 60	70 мм	57-60 мм	4.26 кг/100
LW 64	70 мм	61-64 мм	4.53 кг/100
LW 70	70 мм	65-70 мм	5.95 кг/100
LW 76	70 мм	71-76 мм	11.50 кг/100
LW 82	100 мм	77-82 мм	12.30 кг/100
LW 88	100 мм	83-88 мм	13.00 кг/100
LW 94	100 мм	89-94 мм	13.80 кг/100
LW 100	100 мм	95-100 мм	15.00 кг/100
LW 110	100 мм	101-110 мм	16.50 кг/100
LW 120	100 мм	111-120 мм	17.80 кг/100

Нержавеющая сталь, материал №. 1.4301 (V2A)

Артикул	L	D	Вес
LW 12E	70 мм	9-12 мм	0.92 кг/100
LW 16E	70 мм	13-16 мм	0.98 кг/100
LW 20E	70 мм	17-20 мм	1.25 кг/100

Артикул	L	D	Вес
LW 24E	70 мм	21-24 мм	1.53 кг/100
LW 28E	70 мм	25-28 мм	1.81 кг/100
LW 32E	70 мм	29-32 мм	2.19 кг/100
LW 36E	70 мм	33-36 мм	2.36 кг/100
LW 40E	70 мм	37-40 мм	2.63 кг/100
LW 44E	70 мм	41-44 мм	3.10 кг/100
LW 48E	70 мм	45-48 мм	3.41 кг/100
LW 52E	70 мм	49-52 мм	3.66 кг/100
LW 56E	70 мм	53-56 мм	4.02 кг/100

L: Длина
D: Диаметр
Вес: Вес

ЭЛЕМЕНТЫ / ПРИМЕНЕНИЕ

