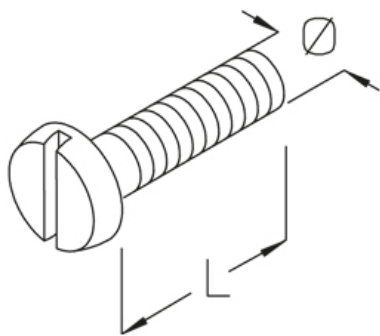


FKS

Болт с полупотайной головкой, DIN EN ISO 1580



Оцинкованная гальванизацией, по DIN EN ISO 4042

Артикул	L	D	Ø	Вес
FKS 6X10	10 мм	12 мм	6 мм	0.40 кг/100
FKS 6X20	20 мм	12 мм	6 мм	0.60 кг/100
FKS 6X25	25 мм	12 мм	6 мм	0.70 кг/100
FKS 8X20	20 мм	16 мм	8 мм	1.30 кг/100

Нержавеющая сталь, материал №. 1.4301 (V2A)

Артикул	L	D	Ø	Вес
FKS 6X10E	10 мм	12 мм	6 мм	0.40 кг/100
FKS 6X16E	16 мм	12 мм	6 мм	0.40 кг/100
FKS 6X20E	20 мм	12 мм	6 мм	0.60 кг/100
FKS 6X25E	25 мм	12 мм	6 мм	0.70 кг/100

Нержавеющая сталь, материал №. 1.4571/1.4404 (V4A)

Артикул	L	D	Ø	Вес
FKS 6X12E4	12 мм	12 мм	6 мм	0.40 кг/100
FKS 6X16E4	16 мм	12 мм	6 мм	0.40 кг/100
FKS 8X16E4	16 мм	16 мм	8 мм	1.10 кг/100

L: Длина
D: Диаметр
Ø: Диаметр
Вес: Вес

ЭЛЕМЕНТЫ / ПРИМЕНЕНИЕ

