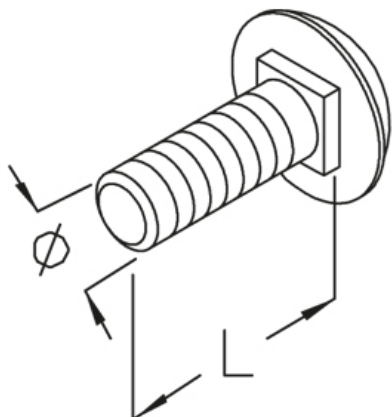


## FRS

Болт с полупотайной головкой, DIN 603



### Оцинкованная гальванизацией, по DIN EN ISO 4042

Артикул	L	D	Ø	d	Вес
FRS 6X25	25 мм	16 мм	6 мм	4 мм	0.70 кг/100
FRS 8X20	20 мм	20 мм	8 мм	5 мм	1.40 кг/100
FRS 8X25	25 мм	20 мм	8 мм	5 мм	1.50 кг/100
FRS 8X35	35 мм	20 мм	8 мм	5 мм	1.90 кг/100
FRS 8X50	50 мм	20 мм	8 мм	5 мм	2.20 кг/100
FRS 10X30	30 мм	24 мм	10 мм	6 мм	2.80 кг/100
FRS 12X30	30 мм	30 мм	12 мм	8 мм	4.60 кг/100

### Горячеоцинкованная методом погружения, по DIN EN ISO 1461

Артикул	L	D	Ø	d	Вес
FRS 10X30F	30 мм	24 мм	10 мм	6 мм	4.90 кг/100
FRS 12X30F	30 мм	30 мм	12 мм	8 мм	4.60 кг/100

### Нержавеющая сталь, материал №. 1.4301 (V2A)

Артикул	L	D	Ø	d	Вес
FRS 6X16E	16 мм	16 мм	6 мм	4 мм	0.60 кг/100
FRS 6X20E	20 мм	16 мм	6 мм	4 мм	0.60 кг/100
FRS 6X25E	25 мм	16 мм	6 мм	4 мм	0.70 кг/100
FRS 6X50E	50 мм	16 мм	6 мм	4 мм	1.40 кг/100
FRS 8X20E	20 мм	20 мм	8 мм	5 мм	1.40 кг/100
FRS 8X25E	25 мм	20 мм	8 мм	5 мм	1.50 кг/100
FRS 8X35E	35 мм	20 мм	8 мм	5 мм	1.90 кг/100
FRS 8X50E	50 мм	20 мм	8 мм	5 мм	2.20 кг/100
FRS 10X30E	30 мм	24 мм	10 мм	6 мм	2.80 кг/100
FRS 12X30E	30 мм	30 мм	12 мм	8 мм	5.10 кг/100

### Нержавеющая сталь, материал №. 1.4571/1.4404 (V4A)

Артикул	L	D	Ø	d	Вес
FRS 6X20E4	20 мм	16 мм	6 мм	4 мм	0.80 кг/100
FRS 8X25E4	25 мм	20 мм	8 мм	5 мм	1.40 кг/100
FRS 8X50E4	50 мм	20 мм	8 мм	5 мм	2.30 кг/100

**L:** Длина

**D:** Диаметр

**Ø:** Диаметр

**d :** толщина

**Вес:** Вес

## ЭЛЕМЕНТЫ / ПРИМЕНЕНИЕ

