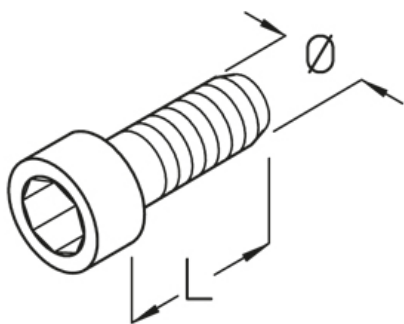


IK

болт с внутренней шестигранной головкой, DIN 912



Оцинкованная гальванизацией, по DIN EN ISO 4042

Артикул	L	D	Ø	IK	Вес
IK 6X20	20 мм	10.20 мм	6 мм	5 мм	0.70 кг/100
IK 8X20	20 мм	13.30 мм	8 мм	6 мм	1.30 кг/100
IK 8X25	25 мм	13.30 мм	8 мм	6 мм	1.50 кг/100
IK 8X30	30 мм	13.30 мм	8 мм	6 мм	1.70 кг/100
IK 8X40	40 мм	13.30 мм	8 мм	6 мм	2.10 кг/100
IK 10X20	20 мм	16.30 мм	10 мм	8 мм	2.30 кг/100
IK 10X25	25 мм	16.30 мм	10 мм	8 мм	2.50 кг/100
IK 10X30	30 мм	16.30 мм	10 мм	8 мм	2.80 кг/100
IK 10X40	40 мм	16.30 мм	10 мм	8 мм	3.30 кг/100
IK 12X20	20 мм	18.30 мм	12 мм	10 мм	3.20 кг/100
IK 12X25	25 мм	18.30 мм	12 мм	10 мм	3.60 кг/100
IK 12X30	30 мм	18.30 мм	12 мм	10 мм	3.90 кг/100
IK 12X40	40 мм	18.30 мм	12 мм	10 мм	4.70 кг/100
IK 12X50	50 мм	18.30 мм	12 мм	10 мм	5.50 кг/100

Нержавеющая сталь, материал №. 1.4301 (V2A)

Артикул	L	D	Ø	IK	Вес
IK 8X10E	10 мм	13.30 мм	8 мм	6 мм	1 кг/100
IK 8X20E	20 мм	13.30 мм	8 мм	6 мм	1.30 кг/100
IK 8X25E	25 мм	13.30 мм	8 мм	6 мм	1.30 кг/100
IK 8X30E	30 мм	13.30 мм	8 мм	6 мм	1.70 кг/100
IK 8X40E	40 мм	13.30 мм	8 мм	6 мм	2.10 кг/100
IK 8X50E	50 мм	13.30 мм	8 мм	6 мм	2.50 кг/100
IK 10X20E	20 мм	16.30 мм	10 мм	8 мм	2.30 кг/100
IK 10X25E	25 мм	16.30 мм	10 мм	8 мм	2.50 кг/100
IK 10X30E	30 мм	16.30 мм	10 мм	8 мм	2.80 кг/100
IK 10X40E	40 мм	16.30 мм	10 мм	8 мм	3.30 кг/100
IK 12X20E	20 мм	18.30 мм	12 мм	10 мм	3.20 кг/100

Артикул	L	D	Ø	IK	Вес
IK 12X25E	25 мм	18.30 мм	12 мм	10 мм	3.60 кг/100
IK 12X30E	30 мм	18.30 мм	12 мм	10 мм	3.90 кг/100
IK 12X40E	40 мм	18.30 мм	12 мм	10 мм	4.70 кг/100
IK 12X50E	50 мм	18.30 мм	12 мм	10 мм	5.50 кг/100

L: Длина

D: Диаметр

Ø: Диаметр

IK: шестигранная внутренняя головка

Вес: Вес

ЭЛЕМЕНТЫ / ПРИМЕНЕНИЕ

