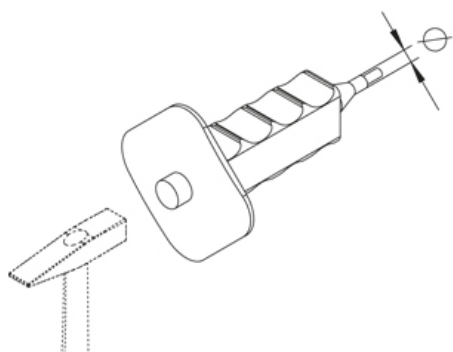


SA-D

Забивной стержень

Строго соблюдайте информацию производителя.



Оцинкованная гальванизацией, по DIN EN ISO 4042

| Артикул | Ø | Вес |
|---------|-------|---------|
| SA-D 8 | 8 мм | 0.45 кг |
| SA-D 10 | 10 мм | 0.30 кг |
| SA-D 12 | 12 мм | 0.31 кг |

Ø: Диаметр

Вес: Вес

