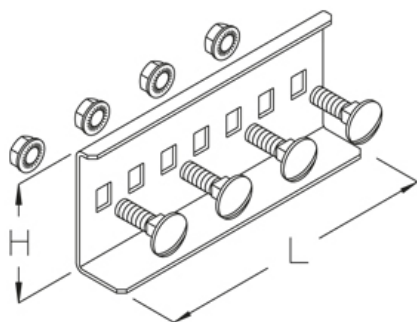


LGV-BS 60

соединитель, высота=60 мм
Огнестойкие кабельные линии - стандартные несущие конструкции

Изделие может использоваться в огнестойкой кабельной линии.



оцинкованная методом Сендзимира, по DIN EN 10346

Артикул	H	L	Вес
LGV-BS 60S	60 мм	150 мм	0.28 кг

Горячеоцинкованная методом погружения, по DIN EN ISO 1461

Артикул	H	L	Вес
LGV-BS 60F	60 мм	150 мм	0.30 кг

H: Высота

L: Длина

Вес: Вес

ЭЛЕМЕНТЫ / ПРИМЕНЕНИЕ

