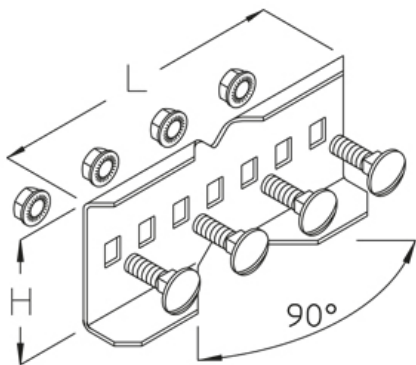


## LGVBH-BS 60

Соединитель, горизонтальный, высота=60 мм Огнестойкие кабельные линии - стандартные несущие конструкции

Изделие может использоваться в огнестойкой кабельной линии.



оцинкованная методом Сендзимира, по DIN EN 10346

Артикул	L	Вес
LGVBH-BS 60S	150 мм	0.28 кг

Горячеоцинкованная методом погружения, по DIN EN ISO 1461

Артикул	L	Вес
LGVBH-BS 60F	150 мм	0.30 кг

**L:** Длина

**Вес:** Вес

## ЭЛЕМЕНТЫ / ПРИМЕНЕНИЕ

