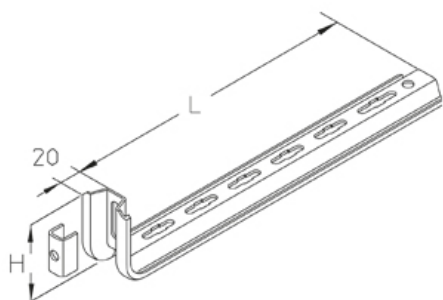


KSLW-BS

настенная консоль, для лёгких нагрузок Огнестойкие кабельные линии - стандартные несущие конструкции



Настенная консоль, для легких нагрузок, из трапециевидного профиля 60x20 мм, перфорированная посередине. Для монтажа к стенам Расстояние между опорами макс. 1,2 м.

F_D/P : коэффициент расчёта нагрузки на дюбель F_D с фактической нагрузкой на консоль P или сумма фактических нагрузок на консоль Этот изделие используется только вместе с кабельным лотком для огнестойкой кабельной линии. Изделия могут быть использованы в огнестойкой кабельной линии. Технические параметры см. в сертификате об испытаниях строительного надзора (AbP).

оцинкованная методом Сендзимира, по DIN EN 10346

Артикул	H	L	Вес
KSLW-BS 010S	90 мм	170 мм	0.44 кг
KSLW-BS 020S	90 мм	270 мм	0.61 кг
KSLW-BS 030S	90 мм	370 мм	0.78 кг

Горячеоцинкованная методом погружения, по DIN EN ISO 1461

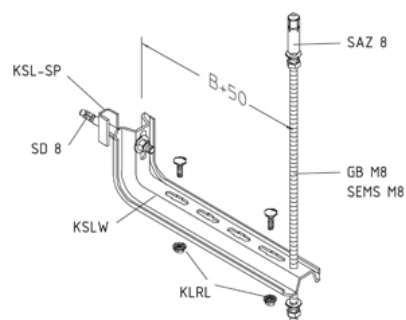
Артикул	H	L	Вес
KSLW-BS 010F	90 мм	170 мм	0.47 кг
KSLW-BS 020F	90 мм	270 мм	0.65 кг
KSLW-BS 030F	90 мм	370 мм	0.82 кг

H: Высота

L: Длина

Вес: Вес

ЭЛЕМЕНТЫ / ПРИМЕНЕНИЕ



ДОПОЛНИТЕЛЬНОЕ ОБОРУДОВАНИЕ

KSL-SP, GB, VM, KLRL, SEM, US 125, US 9021, SD, SAZ,

