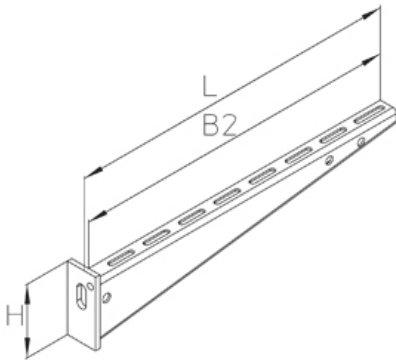


## KW-BS

настенная консоль, для средних нагрузок Огнестойкие кабельные линии - стандартные несущие конструкции



Настенная консоль, для средних нагрузок Для монтажа к стенам С возможностью крепления адаптера и дополнительной подвески на шпильке Расстояние между опорами макс. 1,2 м. Протестировано в соответствии с DIN 4102-12

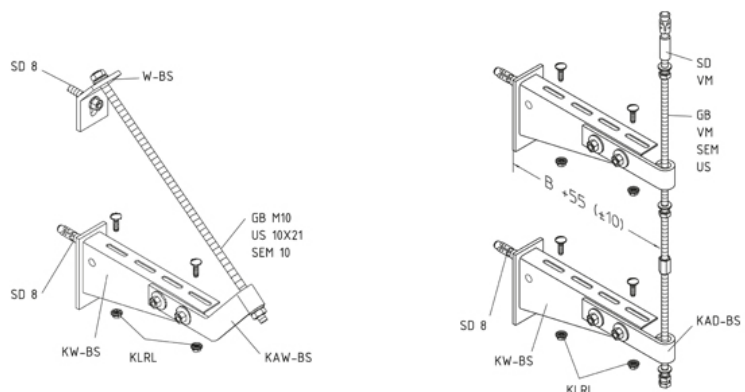
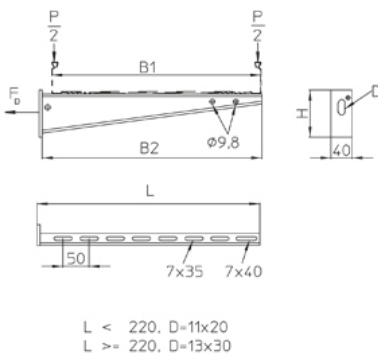
Изделия могут быть использованы в огнестойкой кабельной линии. Технические параметры см. в сертификате об испытаниях строительного надзора (AbP).

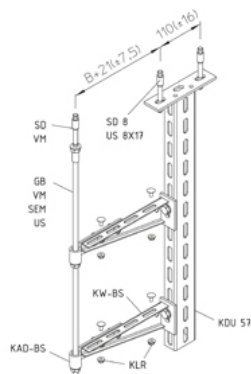
Горячеоцинкованная методом погружения, по DIN EN ISO 1461

Артикул	H	B1	B2	L	Вес
KW-BS 010F	45 мм	100 мм	115 мм	124 мм	0.13 кг
KW-BS 020F	70 мм	200 мм	215 мм	225 мм	0.32 кг
KW-BS 030F	70 мм	300 мм	315 мм	326 мм	0.44 кг
KW-BS 040F	90 мм	400 мм	415 мм	426 мм	0.79 кг

**H:** Высота  
**B1:** Ширина  
**B2:** Ширина  
**L:** Длина  
**Вес:** Вес

## ЭЛЕМЕНТЫ / ПРИМЕНЕНИЕ





## ДОПОЛНИТЕЛЬНОЕ ОБОРУДОВАНИЕ

KAD-BS, KAW-BS, W-BS, GB, VM, KLU, KLR, SES, SEM, US 125, US 9021, SD, SAZ,

