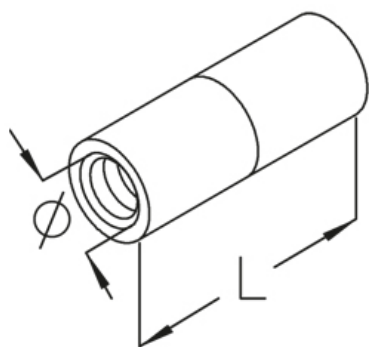


VM



соединительная муфта Огнестойкие кабельные линии - стандартные несущие конструкции

Изделие может использоваться в огнестойкой кабельной линии.

Оцинкованная гальванизацией, по DIN EN ISO 4042

Артикул	L	Ø	Вес
VM M8	30 мм	8 мм	1.10 кг/100
VM M10	30 мм	10 мм	1.40 кг/100
VM M12	30 мм	12 мм	1.70 кг/100

L: Длина

Ø: Диаметр

Вес: Вес

